

Návod na používanie

Princess 1006

od výrobcu

Blaze  King

Blaze King

Model PE1006, PEJ1006



klasické katalytické krbové kachle na tuhé palivo

Pred inštaláciou a používaním tohto zariadenia si dôkladne prečítajte tento návod. Pokyny uschovajte pre prípadné ďalšie použitie.



Vyrobené firmou Blaze King



Valley Comfort Systems Inc.

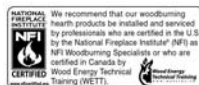
1290 Commercial Way
Penticton, BC V2A 3H5
CANADA

Phone: (250) 493-7444

Fax: (250) 493-5833

LISTED BY:

Warnock Hersey



Blaze King Industries

146 A Street
Walla Walla, WA 99362
U.S.A.

Phone: (509) 522-2730

Fax: (509) 522-9803



tel.: 038 7600180, e-mail: blazekingeu@gmail.com

Pre viac informácií navštívte web výrobcu: www.blazeking.com prípadne web obch.zastúpenia: www.blazeking.sk

Vážený zákazník:

Ďakujeme, že ste si zakúpili PRINCESS, krbové kachle na drevo od výrobcu Blaze King (ďalej len „kachle“). Tento manuál popisuje kroky potrebné pre bezpečnú montáž, inštaláciu, prevádzkovanie a údržbu vašich nových kachlí. Buďte zodpovedným majiteľom kachlí;
PRED INŠTALÁCIOU A POUŽÍVANÍM KACHLÍ SI PORIADNE PREČÍTAJTE CELÝ NÁVOD NA INŠTALÁCIU A OBSLUHU. NEDODRŽANIE TÝCHTO POKYNOV MÔŽE VIESŤ K POŠKODENIU MAJETKU, ZRANENIAM ALEBO DOKONCA SPÔSOBIŤ SMRŤ.

Ak to miestne zákony vyžadujú, je potrebné získať povolenie od miestneho stavebného inšpektorátu a Inšpektorátu požiarnej ochrany. Pred inštaláciou kachlí preverte miestne stavebné a protipožiarne predpisy. Inštalácia musí byť vykonaná oprávnenou a kvalifikovanou osobou. Chceme, aby ste vaše kachle mohli bezproblémovo používať niekoľko rokov.

Aj napriek snahe skompletizovať tento návod je možné, že v ňom nie sú zahrnuté niektoré inštalačné podmienky prípadne podmienky prevádzkovania kachlí. Ak máte akékoľvek otázky, na ktoré ste v návode nenašli odpoveď, kontaktujte autorizovaného predajcu značky Blaze King, miestny stavebný inšpektorát alebo Inšpektorát požiarnej ochrany.

Ďakujeme za váš nákup.

Menežment firmy

Blaze King



Záruka

BLAZE KING a záručné podmienky

Záručné lehoty		Zahrnuté komponenty	Popis
Náhradné diely	Oprava	Spotrebiče na drevo	
1 rok		X	Všetky části, materiály a povrchovo upravené části (ich odlupovanie a pod.) podľa uvedených podmienok, výnimiek a obmedzení záruky
2 roky		X	Zostavy ventilátorov a motorov, tepelné senzory, katalytický teplomer, bimetalický termostat
5 rokov	2 roky	X	Ohnisko a výmenník tepla, ocelové komponenty
6 rokov		X	Katalytická spaľovacia komora (pozri podmienky, výnimky a obmedzenia záruky)
1 rok		X	Iné vymeniteľné časti
Pozri podmienky, výnimky a obmedzenia záruky.			

Obmedzená 5 ročná záruka na produkty Blaze King

Firma Blaze King je výrobcom produktov určených na vykurovanie, ktorá kladie dôraz predovšetkým na najvyššiu úroveň kvality a zákazníckeho servisu. Každé kachle od firmy Blaze King sú výsledkom tradície, sú vyrobené z tých najlepších materiálov a vzťahuje sa na ne obmedzená záruka. Ak si kúpite Blaze King, nekupujete si len kachle, ale produkt s bezkonkurenčným výkonom a kvalitou.

Obmedzená šesťročná (6) záruka:

Na katalytickú spaľovaciu komoru poskytuje firma Blaze King záruku šesť (6) rokov od pôvodného dátumu maloobchodného nákupu. Zákazník je povinný uhradiť nasledovný podiel z aktuálnej maloobchodnej ceny za spaľovaciu komoru: Prvé tri (3) roky bez doplatku, štvrtý rok 60%, piaty rok 70%, šiesty rok 80%. Spaľovacia komora musí byť vrátená dodávateľovi spolu s vyplnenou správou o jej poruche a dokladom o zakúpení.

Záruka

Obmedzená päťročná (5) záruka:

Táto záruka sa vzťahuje na konštrukciu kachlí a príslušenstvo, na chyby materiálu a spracovania, na čiastočnú opravu alebo výmenu v prvých piatich (5) rokoch pre pôvodného zákazníka. Táto záruka sa vzťahuje na: všetky oceľové komponenty ohniska, chyby materiálu a spracovania. Pozri obmedzenia uvedené nižšie, ako aj výnimky týkajúce sa tejto záruky.

Obmedzená dvojročná (2) záruka:

Táto záruka sa vzťahuje na súpravy ventilátorov a modulárny termostat, na chyby materiálu a spracovania, na čiastočné opravy alebo výmeny a obmedzene na náklady s nimi spojené. Záruka pre pôvodného zákazníka platí prvé dva roky po zakúpení. Pozri obmedzenia uvedené nižšie, ako aj výnimky týkajúce sa tejto záruky.

Obmedzená ročná (1) záruka:

Táto záruka sa vzťahuje na všetky diely a materiály, na chyby materiálov a spracovania vrátane vonkajších náterov, na čiastočné opravy alebo výmeny a obmedzene na náklady s nimi spojené. Záruka pre pôvodného zákazníka platí prvý rok po zakúpení. Pozri obmedzenia uvedené nižšie, ako aj výnimky týkajúce sa tejto záruky.

Ako funguje záruka

1. Všetky prípady, na ktoré sa od výrobcu vzťahuje záruka sú uvedené v tomto návode. Všetky reklamácie, ktoré podliehajú záruke, musia byť doručené predajcovi v písomnej forme.
2. Na každé kachle alebo ich časti opravené alebo vymenené v priebehu obmedzenej záručnej lehoty sa ďalej vzťahuje obmedzená záruka po dobu nepresahujúcu zvyšok pôvodnej obmedzenej záruky alebo minimálne po dobu šesť (6) mesiacov.
3. Ak firma Blaze King uzná, že nejaký diel alebo diely kachlí sú poškodené, vyhradzuje si právo opraviť alebo nahradiť chybný diel(y) prostredníctvom akreditovaného distribútora alebo zástupcu. Chybný diel(y) musí byť vrátený distribútorovi alebo zástupcovi a ak je to potrebné, náklady za prepravu musia byť uhradené vopred.
4. Ak zistíte problém, ktorý by mohol byť zahrnutý v obmedzenej záruke, musíte ho oznámiť predajcovi značky Blaze King v priebehu 30 dní odo dňa, kedy ste problém prvýkrát spozorovali, preukázať sa dokladom o zakúpení a dátumom nákupu. Predajca sa bude problémom zaoberať v spolupráci s firmou Blaze King, aby zistil, či:
 - a) sa na problém vzťahuje obmedzená záruka alebo
 - b) môže byť problém odstránený priamo u vás doma alebo musí byť spotrebič vrátený firme Blaze King, ktorá problém odstráni.
5. Ak firma Blaze King rozhodne, že kachle je potrebné zaslať na opravu, zákazník má zodpovednosť a povinnosť uhradiť náklady spojené s odstránením kachlí a s ich prepravou do firmy Blaze King. Ak sa na problém vzťahuje záruka, firma Blaze King podľa vlastného uváženia opraví alebo vymení poškodené diely a zákazník uhradí náklady spojené s prepravou a s opätovnou inštaláciou kachlí.
6. Ak sa na problém nevzťahuje obmedzená záruka, zákazník nesie zodpovednosť za všetky náklady spojené s opravou, skladovaním, prepravou, ako aj s odstránením a opätovnou inštaláciou kachlí.

Výnimky a obmedzenia:

1. Táto záruka sa nevzťahuje na stratu lesku, zmenu farby alebo opotrebovanie povrchovo upravených súčastí. Farba lakovaných povrchov sa zmení po prvom zakúrení a ďalej sa mení počas celej doby životnosti kachlí. Toto je normálny jav všetkých povrchových vrstiev odolných vysokým teplotám.
2. Táto záruka sa nevzťahuje na tesnenie a žiaruvzdorné tehly.
3. Firma Blaze King dôrazne odporúča inštaláciu certifikovanou inštalačnou firmou. Nedodržanie tohto pokynu môže nepriaznivo ovplyvniť podmienky tejto záruky. Táto obmedzená záruka sa vzťahuje na chyby materiálu a spracovania iba vtedy, ak bol výrobok inštalovaný v súlade s miestnymi stavebnými a protipožiarnymi predpismi. Ak je výrobok poškodený v dôsledku úprav, nesprávneho zaobchádzania, nehody, nedbanlivosti alebo nesprávneho prevádzkovania, obmedzená záruka zaniká.
4. Prevádzka a údržba kachlí musí byť v súlade s pokynmi uvedenými v návode na používanie. V prípade, že kachle neboli správne používané a udržiavané, obmedzená záruka zaniká. Na problémy s fungovaním kachlí spôsobené ľudskou chybou sa nevzťahuje záruka.
5. Prípadné rozpínanie, sťahovanie či posúvanie niektorých častí je normálne, ako aj s tým súvisiaci hluk. Nejde o nedostatok, preto sa na tieto prípady nevzťahuje obmedzená záruka.
6. Nesprávnym zaobchádzaním sa rozumie aj prekúrenie. Prekúrenie kachlí je možné zistiť aj dodatočne, na základe zdeformovaných ohniskových platní a zmeny farebného náteru. Prekúrenie tohto spotrebiča môže spôsobiť vážne poškodenia a vedie k zániku obmedzenej záruky.
7. Obmedzená záruka sa vzťahuje len na poškodenie skla v dôsledku tepla a nevzťahuje sa napríklad na prípady:
 - a) Ak bolo sklo mechanicky poškodené, obsahuje povrchové nečistoty, ak bolo neprimerane a nesprávne čistené alebo ak sa boli pri jeho čistení použité abrazívne čistiace prostriedky.
 - b) Ak došlo k pribuchnutiu alebo zavretiu dvierok, zatiaľ čo drevo vyčnievalo z ohniska kachlí, čím došlo k nárazu.

Záruka

8. Táto záruka sa nevzťahuje na produkty vyrobené alebo dodané inými výrobcami a používané spolu s kachľami počas ich prevádzky. Bez predchádzajúceho súhlasu firmy Blaze King môže použitie takýchto výrobkov viesť k zániku obmedzenej záruky. Ak si nie ste istí, čo všetko spadá do obmedzenej záruky, obráťte sa pred inštaláciou na autorizovaného predajcu produktov Blaze King.
9. Firma Blaze King nezodpovedá za nedostatočný výkon spôsobený podmienkami životného prostredia.
10. Obmedzená záruka sa nevzťahuje na problémy súvisiace s inštaláciou a prevádzkou, ako napríklad zlý ťah komína spôsobený zrážaním dymu do komína alebo tepelné straty spôsobené podmienkami životného prostredia. K podmienkam životného prostredia patria napríklad aj okolité stromy, budovy, strechy, vietor, kopce, hory, nedostatočné odvetrávanie, negatívny tlak vzduchu alebo iné vplyvy spôsobené mechanickými systémami ako sú pece, ventilátory, sušičky atď.
11. Obmedzená záruka sa nevzťahuje na poškodenia spôsobené spaľovaním naplaveného, chemicky ošetrovaného dreva alebo akéhokoľvek paliva, ktoré nie je uvedené v návode na inštaláciu a obsluhu (Používajte len suché, rezané drevo).

Obmedzená záruka je neplatná, ak:

- a) boli kachle používané v prostredí kontaminovanom chlóróm, fluórom alebo inými škodlivými chemikáliami.
- b) boli kachle ponorené do vody alebo boli počas dlhšieho časového obdobia vystavené vlhkosti alebo dažďu.
- c) Každé poškodenie zariadenia, spaľovacej komory alebo iných komponentov v dôsledku styku s vodou alebo vplyvom počasia je (ale nie výlučne) spôsobené nesprávnou inštaláciou komína / ventilácie.
- d) Slaný vzduchu v prímorských oblastiach alebo vysoká vlhkosť môžu poškodiť povrchovo upravené časti; takéto podmienky životného prostredia môžu spôsobiť koróziu. Na škody spôsobené vplyvom slaného vzduchu alebo vysokej vlhkosti sa nevzťahuje obmedzená záruka.
12. Výnimky obmedzenej záruky zahŕňajú: poškodenie, stratu funkčnosti v dôsledku nehody, nedbalosti, zneužitia, nesprávnej inštalácie, úprav alebo zmien nastavení jednotlivých komponentov určených výrobcom, nedostatok riadnej a pravidelnej údržby, úpravy zariadenia alebo zásah vyššej moci.
13. Obmedzená záruka sa nevzťahuje na poškodenie spôsobené počas prepravy kachlí. Ak k takémuto poškodeniu dôjde, kachle nepoužívajte a obráťte sa na kuriéra alebo predajcu.
14. Obmedzená záruka nezahŕňa poškodenia náterov, tesnenia dvierok alebo skla alebo žiaruvzdorných tehál spôsobené bežným opotrebovaním, ako napríklad zmena farby náteru alebo jeho odlamovanie, opotrebované alebo natrhnuté tesnenia, odlamovanie alebo popraskanie žiaruvzdorných tehál a pod.
15. Obmedzená záruka sa taktiež nevzťahuje na poškodenie zariadenia spôsobené jeho nesprávnym používaním, nesprávnou inštaláciou alebo modifikáciou.
16. Poškodenie povrchovo upravených častí spôsobené odtlačkami prstov, ďalej škrabance alebo iné vonkajšie poškodenia vyplývajúce z používania abrazívnych čistiacich prostriedkov alebo leštidiel nie sú zahrnuté v tejto záruke.
17. Firma Blaze King ani predajca nenesú žiadnu zodpovednosť za škody spôsobené kachľami, ani za prípadne nepríjemnosti a náklady s nimi spojené. Obmedzená záruka sa nevzťahuje na poškodenia v dôsledku nehody alebo na následné poškodenia.
18. Obmedzená záruka sa nevzťahuje na žiadne poruchy alebo škody spôsobené odstránením niektorého komponentu alebo zariadenia z kachlí Blaze King bez výslovného písomného súhlasu firmy Blaze King a štítku schválenia tejto firmy.
19. Akékoľvek vyhlásenia týkajúce sa výrobkov firmy Blaze King a ich výkonnosti obsiahnuté v reklamných letákoch, brožúrach a pod. nie sú súčasťou obmedzenej záruky.
20. Obmedzená záruka automaticky zaniká, ak bolo odstránené alebo akokoľvek zmenené výrobné číslo kachlí. V prípade, že kachle slúžia na komerčné účely, nevzťahuje sa na ne obmedzená záruka.
21. Žiadny predajca, distribútor alebo podobná osoba nemá právo ručiť za produkty firmy Blaze King po období platnosti obmedzenej záruky. Firma Blaze King nenesie žiadnu zodpovednosť za takéto záruky.
22. Firma Blaze King ani predajca nezodpovedajú za náklady spojené s odstránením alebo opätovnou inštaláciou kachlí, podložky pod kachle, obkladov, kozubových ríms, prieduchov alebo iných komponentov.
23. Náklady na prácu spojené s výmenou alebo opravou nejakých častí spadajúcich do tejto obmedzenej záruky budú pokryté v rámci úhrady poplatkov za záručný servis. Mzdové sadzby za opravu sú stanovené podľa jednotlivých komponentov. Náklady na prácu za výmenu alebo opravu sa môžu v závislosti od miesta rôzniť, preto sa môže stať, že celkové náklady spojené s prácou nebudú pokryté. Obráťte sa prosím na svojho predajcu alebo servisného technika pre zistenie ďalších poplatkov, ako aj dodacích lehôt alebo ďalších nákladov spojených s opravou, ktoré sa môžu vyskytnúť.
24. Päťročná obmedzená záruka na náhradné diely krbových kachlí alebo krbových vložiek na drevo od firmy Blaze King platí po prvom roku záruky rovnako, ako je popísané v tomto návode, avšak zákazník je povinný uhradiť nasledovný podiel aktuálnych maloobchodných nákladov na opravy alebo výmeny, v závislosti od toho, v ktorom roku po zakúpení bola porucha zariadenia reklamovaná. Počas druhého roku po zakúpení, zákazník zaplatí 20%, počas tretieho 40%, počas štvrtého 60% a počas piateho 80% nákladov na opravy alebo výmeny.
25. Ak firma Blaze King zhodnotí, že porucha alebo problém nespadá do záruky, firma ani predajca zodpovedajú za prepravné náklady ani za náklady spojené so servisnými prácami. V prípade opravy zariadenia priamo u zákazníka je zákazník povinný zaplatiť

Záruka, Všeobecné informácie

- za náklady spojené s výjazdom a servisom, ktoré vyžaduje autorizovaný predajca.
26. Firma Blaze King ani predajca nezodpovedajú za žiadne následné škody, ktoré presahujú nákupnú cenu zariadenia. Firma Blaze King nie je povinná vylepšiť alebo upraviť už vyrobené kachle (napríklad, ak konkrétny model prešiel vývojom, už vyrobené kusy nie je možné meniť alebo akokoľvek upravovať).
 27. Táto obmedzená záruka sa vzťahuje len na pôvodného zákazníka a je neprenosná.
 28. Táto záruka sa vzťahuje len na produkty firmy Blaze King, ktoré boli zakúpené prostredníctvom autorizovaného predajcu tejto značky.
 29. Ak bude z akéhokoľvek dôvodu nejaká časť obmedzenej záruky vyhlásená za neplatnú, zvyšok záruky zostáva v platnosti a všetky ostatné ustanovenia zostávajú v platnosti.
 30. Obmedzená záruka je jedinou zárukou, ktorú poskytuje firma Blaze King ako výrobca kachlí. Akékoľvek iné záruky sú neplatné a zákazník sa môže odvolávať výslovne len na obmedzenú záruku.
 31. Ani firma Blaze King, jej zamestnanci alebo zástupcovia, ani predajca nenesú žiadnu zodpovednosť za škody, a to buď priamo alebo nepriamo spôsobené nevhodným používaním, prevádzkovaním, inštaláciou, servisom alebo údržbou týchto kachlí.
 32. Firma Blaze King si vyhradzuje právo vykonávať zmeny bez predchádzajúceho upozornenia. Prosím vyplňte záručný list a dbajte na to, aby osoba vykonávajúca inštaláciu vyplnila inštalčný protokol pre prípadné budúce použitie.
 33. Firma Blaze King je povinná skladovať náhradné diely po dobu maximálne sedem (7) rokov po ukončení výroby alebo začleniť tieto diely do svojich produktov. Výnimku tvorí prípad, ak dodávateľ originálnych dielov nie je schopný dodať niektorý náhradný diel.

VŠEOBECNÉ INFORMÁCIE – BEZPEČNOSŤ

UPOZORNENIE: SPOTREBIČ JE POČAS PREVÁDZKY HORÚCI. NEDOTÝKAJTE SA HO. ZABRÁŇTE KONTAKTU DETÍ, OBLEČENIA A NÁBYTKU SO SPOTREBIČOM. KONTAKT SO SPOTREBIČOM MÔŽE SPÔSOBIŤ POPÁLENIE. PRED UVEDENÍM DO PREVÁDZKY POZRI ŠTÍTKO A NÁVOD NA INŠTALÁCIU A OBSLUHU.

BEZPEČNOSTNÉ UPOZORNENIE: Ak nie sú kachle správne nainštalované, môže dôjsť k požiaru. Pri inštalácii postupujte podľa inštrukcií v tomto návode. Pred inštaláciou kachlí preverte miestne stavebné a protipožiarne predpisy.

VAROVANIE:

Väčšina požiarov spôsobená kachľami na spaľovanie dreva je spôsobená nesprávnou inštaláciou alebo nesprávnym používaním. Pred inštaláciou a používaním kachlí si pozorne prečítajte všetky pokyny uvedené v tomto návode. Tieto pokyny uschovajte pre prípadné ďalšie použitie.

BEZPEČNOSTNÉ OPATRENIA:

Pri inštalácii kachlí dbajte v prvom rade na bezpečnosť. Pred uvedením kachlí do prevádzky úplne dokončíte inštaláciu. Počas inštalácie používajte len predpísaný materiál. Kachle neinštalujte v spálni alebo inej miestnosti určenej na spanie. Chráňte podlahu pod a v blízkosti kachlí použitím podložky pod kachle a pod. Kachle sú určené len na spaľovanie dreva. Ak sa v miestnosti, v ktorej sú nainštalované kachle nachádzajú deti, je potrebná zvýšená opatrnosť. Okolo kachlí je potrebné vytvoriť bezpečnostnú zónu, do ktorej by deti nemali vstupovať. Pri správnom používaní sú kachle horúce a môžu zapáliť predmety ako oblečenie alebo závesy, ktoré by sa s nimi mohli dostať do kontaktu. Zariadenie domu ani akékoľvek iné horľavé látky nesmú byť umiestnené v blízkosti kachlí. Uistite sa, že všetci si uvedomujú vysokú povrchovú teplotu kachlí a vyhnite sa kontaktu s pokožkou, oblečením a horľavými látkami, aby ste zabránili vznieteniu. Kachle nepoužívajte na sušenie oblečenia, ani ho nesaďte v ich blízkosti. Kachle môže obsluhovať len osoba, ktorá je oboznámená s ich fungovaním. Na zapálenie kachlí nikdy nepoužívajte chemikálie, benzín, petrolej alebo podobné látky. Pokiaľ sú kachle v prevádzke, vyhnite sa ich kontaktu s takýmito látkami. Počas prevádzky kachlí je potrebné zabezpečiť prísun čerstvého vzduchu do miestnosti príp. nainštalovať kit na prívod vzduchu z exteriéru určeného pre tieto kachle. Pokiaľ sú kachle v prevádzke, nenechávajte dom dlhšiu dobu bez dozoru. Pravidelne čistite komín a s ním súvisiace komponenty. Zabráňte nadmernému nahromadeniu popola v kachliach alebo jeho vysypaniu z kachlí, keď sa otvoria dvierka. Skontrolujte, či murovaný komín neobsahuje praskliny a pravidelne kontrolujte, či nedošlo k nahromadeniu dechtu. Pred prvým zakúrením skontrolujte, či sú kachle bezpečne nainštalované. Zabráňte prekúreniu kachlí. Tieto kachle nie sú určené na teplovzdušné rozvody. V blízkosti kachlí neskladujte palivové drevo, triesky alebo iné horľavé materiály. Počas prevádzky kachlí musia byť dvierka kachlí zatvorené (okrem prípadu, keď do kachlí prikladáte palivo). Prevádzka kachlí pri otvorených dvierkach môže spôsobiť požiar alebo zranenie. Nárazy do dvierok alebo ich zabuchnutie, ktoré spôsobí prasknutie skla sa považuje za nesprávne zaobchádzanie a vedie k zániku záruky. Nepoužívajte kachle, ak je sklo prasknuté alebo rozbité. Ak sú kachle horúce, sklo nečistite. Na čistenie skla nepoužívajte abrazívne čistiace prostriedky. Ak sú potrebné náhradné diely, nesmú sa používať žiadne náhrady, inak dôjde k zániku záruky. V kachliach nespáľujte iné ako tuhé palivo. Použitie iného paliva ako je uhlie, drevené uhlie a pod. vedie k zániku záruky a môže poškodiť kachle, spôsobiť požiar alebo zranenie.

Technické údaje

Technické údaje	Princess		Možnosti výberu	King a Princess Ultra	King a Princess Parlor	King a Princess Classic
Vykurovaná plocha	112 - 233m ²		Podstavec	-	-	S
Dĺžka polien	až do 51cm**		Podstavec s popolníkom	S	-	-
Kapacita dreva (mäkké drevo)	20kg		Typ nožičiek modelu Parlor	je potrebné vybrať jednu možnosť		
Kapacita dreva (tvrdé drevo)	27kg		Liatinové nožičky farba čierna	-	S	-
Dymovod	152mm		Liatinové nožičky v povrchovej úprave saténová, zlatá	-	0	-
Rozmery dvierok	417x229mm		Popolník	-	0	-
Hĺbka ohniska zľava do prava spredu do zadu	46cm 52cm		Typ dvierok a vrchných úchytovej	je potrebné vybrať jednu možnosť		
Šírka ohniska	54cm		Lakované dvierka čierne	0	0	0
Výška ohniška	31,8cm		Saténové alebo zlaté dvierka	0	0	0
Kapacita ohniska	0,08m ³		Lakované vrchné úchyty čierne	0	0	0
Emisie	2,42g/hod		Vrchné úchyty saténové alebo zlaté	0	0	0
Max. tepelný príkon*	136kW		KIT s dvoma ventilátormi	0	0	0
Výkon**	11,97kW po dobu 10 hodín		Zadný plech	0	0	0
Doba horenia pri EKO režime	až 30 hodín		Bočné plechy	S	0	0
Doba horenia pri výkonnom režime	až 10 hodín		Vrchný konvektor KING	S	-	-
Približná hmotnosť verzia Ultra	182kg		Vrchný konvektor PRINCESS	0	0	0
Približná hmotnosť verzia Classic	161kg					
Približná hmotnosť verzia Parlor	175kg					

S - štandardné prevedenie - je súčasťou v základnej verzii a v cene
 O - objednávkové prevedenie - nutné objednať
 - - bez možnosti objednať

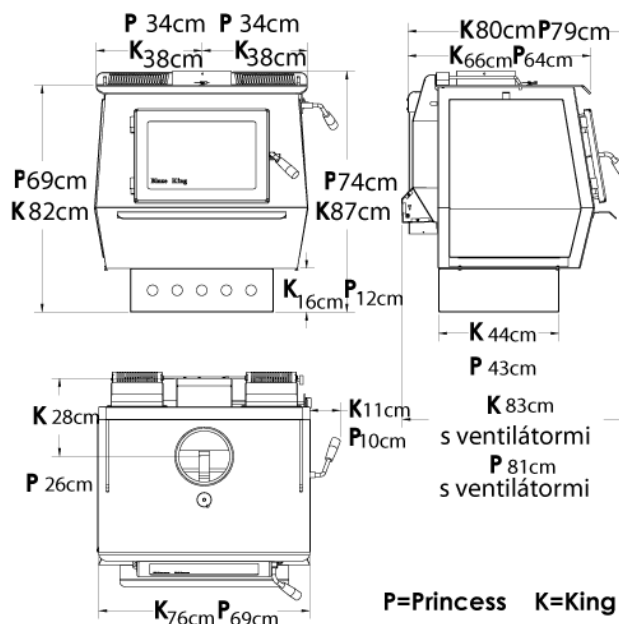
Technické údaje: Princess	Optimálne podmienky	Skutočné testované hodnoty	SZÚ	
Maximálny tep. príkon**°	464,042 BTU's / 136kW	464,042 BTU's / 136kW	Menovitý výkon:	11,6kW
Účinnosť	88%	81% (EPA listed efficiency)	Účinnosť:	81,09%
Konštantný výkon ***°	40,836 BTU's/h. 11,97kW počas 10 hodín	37,587 BTU's/h. 11,02kW počas 10 hodín	Spotreba dreva:	3,25kg/hod
Konštatný výkon ekonomický režim ****°	13,612 BTU's/h. 3,99kW počas 30 hodín	12,528 BTU's/h. 3,67kW počas 30 hodín	Kom.ťah:	10 - 20 Pa
Vykurovaná plocha	112 - 233m ²		CO pri 13% O ₂ :	0,047%
Maximálna dĺžka polien	Až do 20" / 51cm **			
Doba horenia °	Až do 30 hodín ekonomický režim			
Emisie (g./hod.)	2.42 g			
Veľkosť ohniska	2.85 cu. ft. /0,0798m ³			
Priemer dymovodu	6" /152mm			



Technické údaje

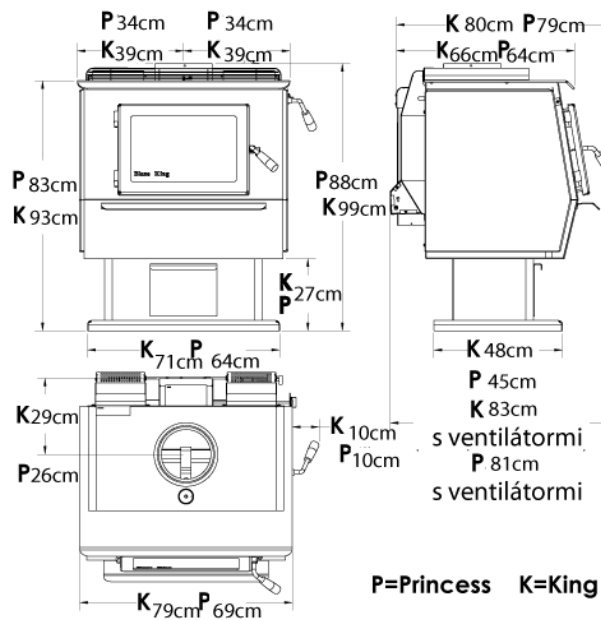
Rozmery: PRINCESS **Classic**

PE1006BK
PEJ1006BK



PRINCESS **Ultra**

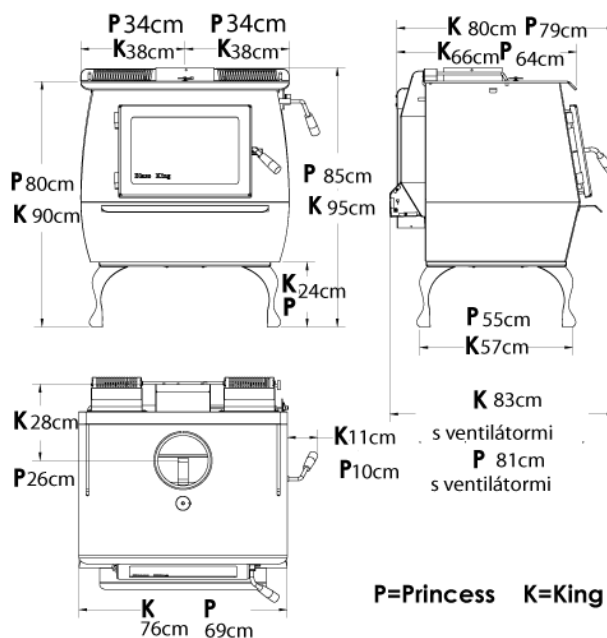
PE1006UBK
PEJ1006UBK



Blaze
King

PRINCESS **Parlor**

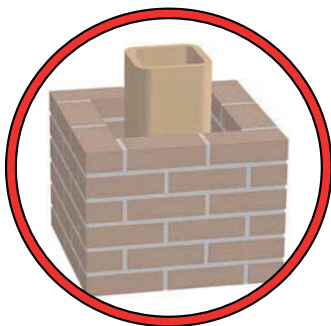
PE1006LBK
PEJ1006LBK



BEZPEČNOSTNÉ OPATRENIA

NESPRÁVNA INŠTALÁCIA ALEBO PREVÁDZKA KACHLÍ BLAZE KING MÔŽE VIEŠŤ K VZNIKU POŽIARU. ABY STE ZNÍŽILI NEBEZPEČENSTVO VZNIKU POŽIARU, POSTUPOJTE PODĽA INŠTRUKCIÍ NA INŠTALÁCIU. PRED INŠTALÁCIOU KACHLÍ PREVERTE MIESTNE STAVEBNÉ A PROTIPOŽIARNE PREDPISY.

PRED INŠTALÁCIOU A POUŽÍVANÍM KACHLÍ SI PORIADNE PREČÍTAJTE CELÝ NÁVOD NA INŠTALÁCIU A OBSLUHU. NEDODRŽANIE TÝCHTO POKYNOV MÔŽE VIEŠŤ K POŠKODENIU MAJETKU, SPÔSOBIŤ ZRANENIE ALEBO SMRŤ.



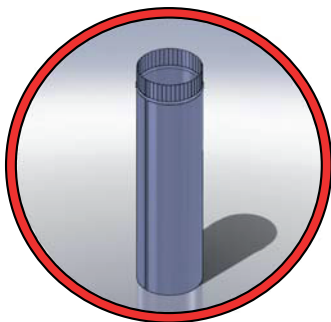
Spotrebič musí byť pripojený ku komínovému systému, ktorý zodpovedá miestnym predpisom.

Komín a komínové pripojenie musí byť v dobrom stave a je potrebné udržiavať ich čisté.

NIKDY nedovoľte, aby boli spaliny odvádzané do akejkoľvek miestnosti vo vašom dome. Spaliny môžu byť odvádzané len do vonkajšieho prostredia.

NIKDY nepoužívajte komín a komínové pripojenie, ktoré je menšie ako vývod na kachliach, pokiaľ to nie je schválené miestnym stavebným inšpektorátom.

KACHLE NEPRIPÁJAJTE K ŽIADNYM ROZVODOM TEPLÉHO VZDUCHU, POKIAĽ NA TO NIE SÚ VYSLOVENE URČENÉ.



Komín a komínové pripojenie kontrolujte najmenej dvakrát mesačne a ak je to nutné, vyčistite ich.

Môže dôjsť k hromadeniu dechtu, čo môže spôsobiť požiar.

KACHLE NEPRIPÁJAJTE KU KOMÍNU, KU KTORÉMU JE UŽ PRIPOJENÝ INÝ SPOTREBIČ.

NIKDY zámerne nezakladajte oheň v komíne, aby ste komín vyčistili.



Ak je nainštalovaná sada ventilátora, neumiestňujte sieťový kábel pred alebo pod kachle.



Nevykonávajte žiadne zmeny ani modifikácie existujúceho murovaného krbu alebo komína kvôli inštalácii kachlí. Kachle nijako neupravujte, aby ste zvýšili prívod spaľovacieho vzduchu.

BEZPEČNOSTNÉ OPATRENIA



Nikdy sa nepokúšajte opraviť alebo vymeniť žiadnu časť kachlí, pokiaľ to nie uvedené v tomto návode. Všetky ostatné opravy či výmeny musí vykonať školený technik.



Do blízkosti kachlí neumiestňujte oblečenie alebo iné horľavé látky.



Pred vykonaním údržby alebo pred čistením počkajte, kým kachle vychladnú.



Prekúrenie kachlí môže spôsobiť požiar. Vyhnite sa prekúreniu kachlí.



Pravidelne čistite sklo dvierok a kontrolujte dvierka aj tesnenie. Poškodené tesnenie dvierok môže skrátiť dobu horenia a môže poškodiť spaľovaciu komoru. Počas prikladania dreva dbajte na to, aby polená nevyčnievali z ohniska. Mohlo by dôjsť k ich kontaktu so sklom na dvierkach. Dvierka kachlí zatvárajte opatrne a vyhnite sa akýmkoľvek nárazom do skla.



Nepoužívajte rošty ani iné zariadenia, aby horenie ohňa prebiehalo nad úrovňou dna ohniska. Drevo spaľujte priamo v ohnisku na ohňuvzdorných šamotových tehlách.



Tento návod uschovajte. Obsahuje dôležité informácie týkajúce sa prevádzky a údržby kachlí, ktoré budete potrebovať aj neskôr. Vždy postupujte podľa pokynov uvedených v tomto návode.



Popol by mal byť umiestnený v ocelovom kontajneri s dobre tesniacim uzáverom a okamžite odnesený von z domu. Ak popol odstraňujete zakopaním v zemi alebo iným vhodným spôsobom, mal by zostať v uzavretej nádobe, pokiaľ úplne nevychladne. Do nádoby s popolom neumiestňujte žiadny iný odpad.

BEZPEČNOSTNÉ OPATRENIA



Tieto kachle sú navrhnuté a určené len na spaľovanie tuhého paliva - dreva. V kachliach nespálujte látky nasiaknuté horľavými kvapalinami, odpadky, plasty, obaly, uhlie, drevené uhlie, naftu, motorový olej, chemické čistiace prostriedky, chemické podpaľovače, upravené alebo lakované drevo, preglejkové či drevotrieskové dosky a pod. Môže to viesť k zániku záruky a poškodiť katalyzátor. V kachliach spaľujte len prírodné drevo.



Na každom poschodí domu nainštalujte aspoň jeden detektor dymu. Mal by byť umiestnený ďaleko od kachlí a v blízkosti miestností určených na spanie. Umiestnenie detektoru dymu do blízkosti kachlí môže spôsobiť, že detektor spustí alarm, pretože zaznamená dym uvoľnený z kachlí počas prikladania paliva. Dodržujte pokyny výrobcu detektorov dymu pre ich správne umiestnenie, inštaláciu a údržbu.



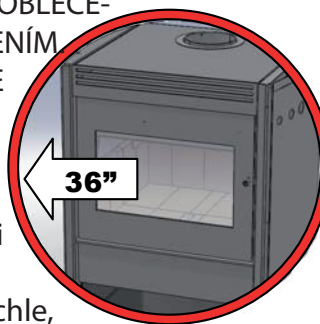
Počas prevádzky kachlí musia byť dvierka zatvorené. Prevádzka s otvorenými dvierkami môže poškodiť spaľovaciu komoru. Ubezpečte sa, že otvory určené na prúdenie vzduchu nie sú blokované - upchaté.



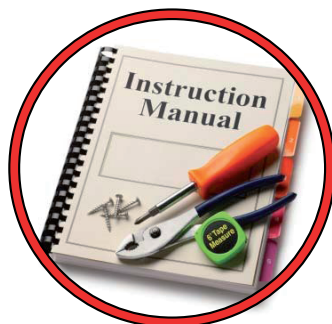
NA ZAKÚRENIE V KACHLIACH NIKDY NEPOUŽÍVAJTE CHEMIKÁLIE, BENZÍN, PETROLEJ ALEBO PODOBNÉ TEKUTINY. UDRŽUJTE VŠETKY HORĽAVÉ KVAPALINY V BEZPEČNEJ VZDIALENOSTI OD KACHLÍ.



KACHLE SÚ POČAS PREVÁDZKY HORÚCE. ZABRÁŇTE KONTAKTU DETÍ, OBLEČENIA A NÁBYTKU SO ZARIADENÍM. KONTAKT S KACHĽAMI MÔŽE SPÔSOBIŤ POPÁLENINY. Ak sú kachle horúce, nedotýkajte sa ich a poučte deti, aby sa nezdržovali v blízkosti kachlí. Ak sa deti nachádzajú v rovnakej miestnosti ako kachle, mali by byť pod dozorom.



Udržujte horľavé látky ako nábytok, závesy, drevo, papier a pod. v dostatočnej vzdialenosti od kachlí. V blízkosti kachlí neskladujte žiadne horľavé látky (napríklad drevo alebo papier určené na kúrenie).



Tento spotrebič musí byť správne nainštalovaný, aby sa zabránilo nebezpečenstvu vzniku požiaru. Presne dodržujte pokyny uvedené v tomto návode. Počas inštalácie nepoužívajte provízorne metódy alebo kompromisy.



Ak to miestne zákony vyžadujú, je potrebné získať povolenie od miestneho stavebného inšpektorátu a Inšpektorátu požiarnej ochrany. Pred inštaláciou kachlí preverte miestne stavebné a protipožiarne predpisy. Inštalácia musí byť vykonaná oprávnenou a kvalifikovanou osobou

Inštalčné pokyny

VŠEOBECNÉ INŠTRUKCIE

INŠTALÁCIU MUSÍ VYKONAŤ KVALIFIKOVANÁ OSOBA.

VAROVANIE: Vždy používajte iba originálne komponenty kachlí.

Ak to miestne zákony vyžadujú, je pred inštaláciou potrebné získať povolenie od miestneho stavebného inšpektorátu a Inšpektorátu požiarnej ochrany. Prečítajte si prosím celý návod na inštaláciu a obsluhu. Nedodržanie inštrukcií uvedených v tomto návode môže mať za následok nesprávnu inštaláciu, čo môže spôsobiť vážne problémy. Firma Blaze King ani predajca neposkytujú záruku vzťahujúcu sa na inštaláciu alebo údržbu zariadenia a nenesú zodpovednosť za akékoľvek následné škody.

POŠKODENIE POČAS PREPRAVY

Pred expedíciou kachlí od výrobcu boli kachle dôkladne skontrolované. Po privezení do domu kachle riadne skontrolujte. Ak sú kachle poškodené, oznámte to prepravcovi a okamžite podajte sťažnosť na poškodenie počas prepravy. Firma Blaze King nenesie zodpovednosť za takéto poškodenie zariadenia.

SÚČASTI DODÁVANÉ S KACHĽAMI

1. Kutáč
2. Podpaľovač
3. Návod na inštaláciu a obsluhu

VOLITEĽNÉ PRÍSLUŠENSTVO

1. Kit ventilátora
2. Zadný plech
3. Bočné plechy (pre model Classic a Parlor)
4. Popolník (voliteľný pre model Parlor, štandardná výbava pre modely s podstavcom)



PODLOŽKA POD KACHLE

Ak je podlaha vyrobená z dreva alebo iného horľavého materiálu, musí byť pod kachle umiestnená podložka z nehorľavého materiálu. **VAROVANIE: NEDODRŽANIE DOSTATOČNÝCH VZDIALENOSTÍ OD HORĽAVÝCH MATERIÁLOV ALEBO POUŽITIE NESPRÁVNEJ PODLOŽKY POD KACHLE MÔŽE SPÔSOBIŤ POŽIAR, KTORÝ MÔŽE VIESŤ K POŠKODENIU MAJETKU, SPÔSOBIŤ VÁŽNE ZRANENIE ALEBO SMŔŤ.**

SPAĽOVACÍ VZDUCH

Zabezpečte primerané množstvo spaľovacieho vzduchu. Počítajte pri tom aj s inými zariadeniami ako sú digestory, sušiaci a pod. V obzvlášť vzduchotesných domoch sa odporúča inštalovať kit na prívod vzduchu z exteriéru.

ŤAH

Ťah komína vytvára ohriaty vzduch vstupujúci do komínového systému. Tento ťah vháňa čerstvý spaľovací vzduch do ohniska. Nízky komínový ťah môže viesť k nedokonalému spaľovaniu alebo spôsobovať problémy počas rozkurovania kachlí. Vysoký komínový ťah môže spôsobiť prehriatie a skracovať dobu horenia. Ak je to potrebné, použite komínovú klapku.

VENTILAČNÝ SYSTÉM

Ventilačný systém pozostáva z komínového pripojenia a z komína. Komínové pripojenie aj komín sa počas prevádzky kachlí zahrejú na vysokú teplotu. Ak dôjde k vznieteniu dechtu, teplota vnútri komína môže výrazne presiahnuť 750° C. Aby ste predišli požiaru, musia byť komínové pripojenie a komín správne nainštalované a udržiavané.

Na pripojenie kachlí do komína nepoužívajte hliník, ani pozinkovanú oceľ, pretože nie sú dostatočne odolné vysokým teplotám. Pre správne fungovanie kachlí by malo byť pripojenie kachlí ku komínu čo najkratšie.

Kachle musia byť pripojené k vhodnému komínovému systému, ktorý zodpovedá miestnym normám.

VAROVANIE: KOMÍNOVÉ PRIPOJENIE (DYMOVODY) JE MOŽNÉ POUŽIŤ IBA V MIESTNOSTI, MEDZI KACHĽAMI A STROPOM / STENOU. NI KDY HO NEPOUŽÍVAJTE NA PRECHOD CEZ PODKROVIE, STRECHU ALEBO PODOBNÝ PRIESTOR, ANI NA PRECHOD CEZ PODLAHU ALEBO STROP. VŽDY DODRŽUJTE DOSTATOČNÉ VZDIALENOSTI OD HORĽAVÝCH LÁTOK.

VOLITEĽNÉ KOMPONENTY

K voliteľným komponentom patrí kit na prívod vzduchu z exteriéru, zadný plech a kit ventilátora.

V prípade inštalácie kachlí vo výklenku je nutné, aby bol nainštalovaný kit ventilátora alebo zadný plech.

PRINCESS PE 1006

Inštalčné pokyny

MOBILNÉ DOMY a obytné mobilné zariadenia.

Podmienkou inštalácie je zadný tepelný štít alebo kit pre pripojenie ventilátora (viď ďalšie strany pre kit a čísla dielov). Inštalácia v mobilnom dome vyžaduje prívod vonkajšieho vzduchu. Kit: Z1726B, je najjednoduchšie inštalovať pred zapojením kachlí. Viď pokyny pre inštaláciu na návode pre Kit.

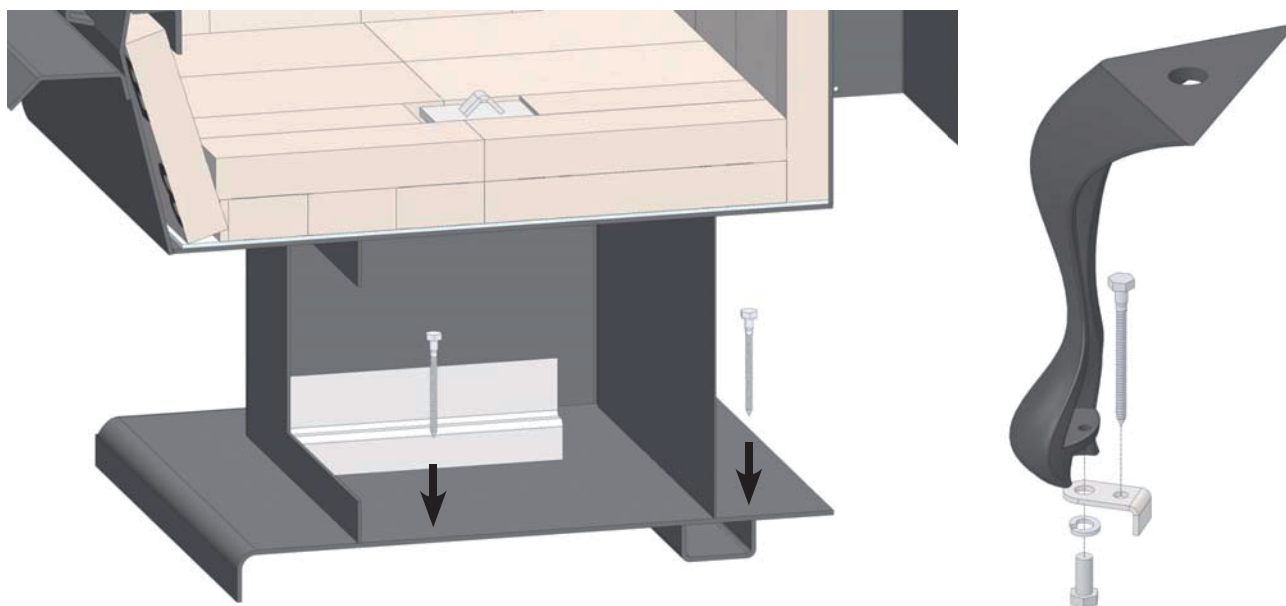
Pokiaľ sú kachle pripojené do nerezového komínového systému. Musia byť presne dodržané podmienky inštalácie komína a kachlí. Musia byť použité dymovody pre pripojenie kachlí od rovnakého typu. Priestor musí byť vybavený požiarnym systémom, steny interiéru a strop musia byť vhodne odizolované a musia byť dodržané všetky bezpečnostné vzdialenosti od horľavých materiálov, tak ako udáva výrobca komínového systému.

Komínový konektor musí mať dvojitú stenu - dvojplášť s izoláciou a byť vhodne izolovaný v súlade s platnými predpismi a normami v krajine inštalácie. Použitie jednoplášťových systémov v mobilných obytných zariadeniach nie je povolené. Inštalovaný komín a dymovody musia byť určené pre použité pevných palív. Pre mobilné domy a mobilné obytné zariadenia musí byť komínový systém demontovateľný tak, aby bolo možné v prípade potreby dom prevážať.

MOBILNÉ DOMY:

VAROVANIE - neinštalujte v spálňach!

POZNÁMKA - štruktúra mobilného domu a celistvosť podlahy, stien a stropu musí byť zachovaná!



Pri inštalácii v mobilných domoch musia byť krbové kachle bezpečne upevnené k podlahe, tak ako je zobrazené na obrázku. Pri modeloch s podstavcom je nutné odstrániť popolník pre prístup k otvorom pre skrutky. Pre modely s nožičkami použite upevňovaciu sadu, kit (P/N ZR8039), pre pripevnenie kachlí k podlahe. Kachle musia byť taktiež uzemnené pomocou bleskozvodu.

PRINCESS PE 1006

Inštalčné pokyny

Doporučené príslušenstvo

prívod externého vzduchu, zadný ochranný štít, súprava ventilátora patria medzi odporúčané príslušenstvo, no sú nevyhnutné pre použitie v nasledujúcich prípadoch:

- Inštalácia v mobilnom dome: prívod externého vzduchu, zadný ochranný štít alebo súprava ventilátora
- inštalácia v obytnom prívese: súprava ventilátora, zadný ochranný štít

Kit zadného ochranného štítu (R/SP1006)

buď tento zadný ochranný kryt alebo kit ventilátora (P/N Z1714) je požadovaný pre inštaláciu v:

- mobilných domoch, každá inštalácia
- obytných prívesoch

Nástroje potrebné pre inštaláciu: skrutkovač

Inštalácia: zadný kryt sa umiestňuje na zadnú stranu kachlí, tesne pod termostat. Nasadíte kryt a vložte dve skrutky, skrutky utiahnite.

Kit ventilátora (P/N Z1714)

buď tento kit ventilátora alebo zadný ochranný kryt je požadovaný pre inštaláciu v:

- mobilných domoch, každá inštalácia
- obytných prívesoch

Poznámka: kit ventilátora je nutné inštalovať pred umiestnením kachlí na ich miesto

Inštalácia: viď inštrukcie v návode pribalenom ku kitu ventilátora. Nástroje potrebné pre inštaláciu: skrutkovač

Elektrické zapojenie:

Váš Blaze King ventilátor je napájaný trojžilovým napájacím káblom (uzemneným), pre zníženie nebezpečenstva úrazu elektrickým prúdom. Tento napájací kábel by mal byť pripojený do správne uzemnenej trojdierovej zásuvky. Neodstraňujte uzemňovací kolík z napájacieho kábla. Napájací kábel nesmie byť umiestnený pod kachľami a rovnako nesmie prechádzať popred krbové kachle.

Kit prívodu externého vzduchu (P/N 1726B)

je požadovaný pre inštaláciu v mobilných domoch (každá inštalácia)

Prívod externého vzduchu je taktiež možné využiť pre pripojenie v domoch kde máme záujem aby vzduch bol privedený z exteriéru.

Pre prívod externého vzduchu sa používa flexibilná hadica, ktorá zabezpečuje prívod vzduchu pre spaľovanie do ohniska kachlí. Táto hadica sa vedie cez stenu, prípadne podlahu. Nesmie sa pri jej osádzaní narušiť stabilita stien alebo podlahy. Tento prívod musí byť otvorený po celú dobu, aby externý vzduch pre spaľovanie mohol voľne prúdiť do kachlí.

Inštalácia: viď inštrukcie v návode pribalenom ku kitu prívodu externého vzduchu. Potrebné nástroje: podľa situácie v interiéri do ktorého kachle s prívodom vzduchu inštalujete.

PRINCESS PE 1006

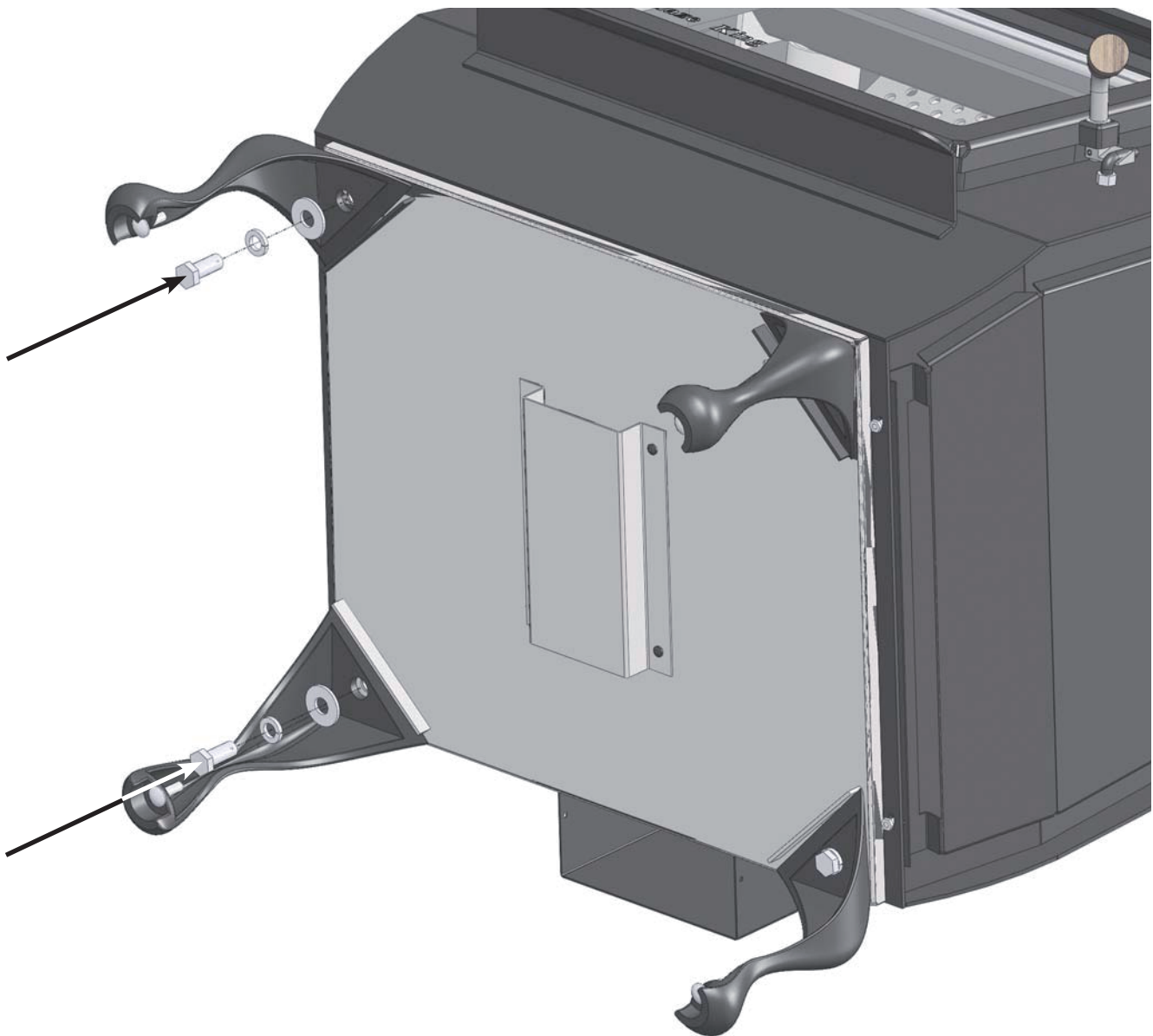
Inštalčné pokyny

Kit nožičiek (Z1713BK) - len pre modely umožňujúce jeho použitie.

potrebná náradie: skrutkovač

Inštalácia:

1. Nakloňte kachle dozadu, aby ste získali prístup k ich spodnej časti. Poznámka: Pri nakláňaní kachlí buďte veľmi opatrný aby nedošlo k zraneniu, poškodeniu kachlí ani podlahy
2. Umiestnite nožičky kachlí na ich miesta a upevnite pomocou dodávaných podložiek a skrutiek, ktoré je potrebné pevne dotiahnuť
3. Obráťte kachle do vzpriamenej polohy
4. Znovu prekontrolujte dotiahnutie skrutiek, musia doliehať k spodnej časti kachlí



Inštalčné pokyny

Inštalácie a výmena dvierok

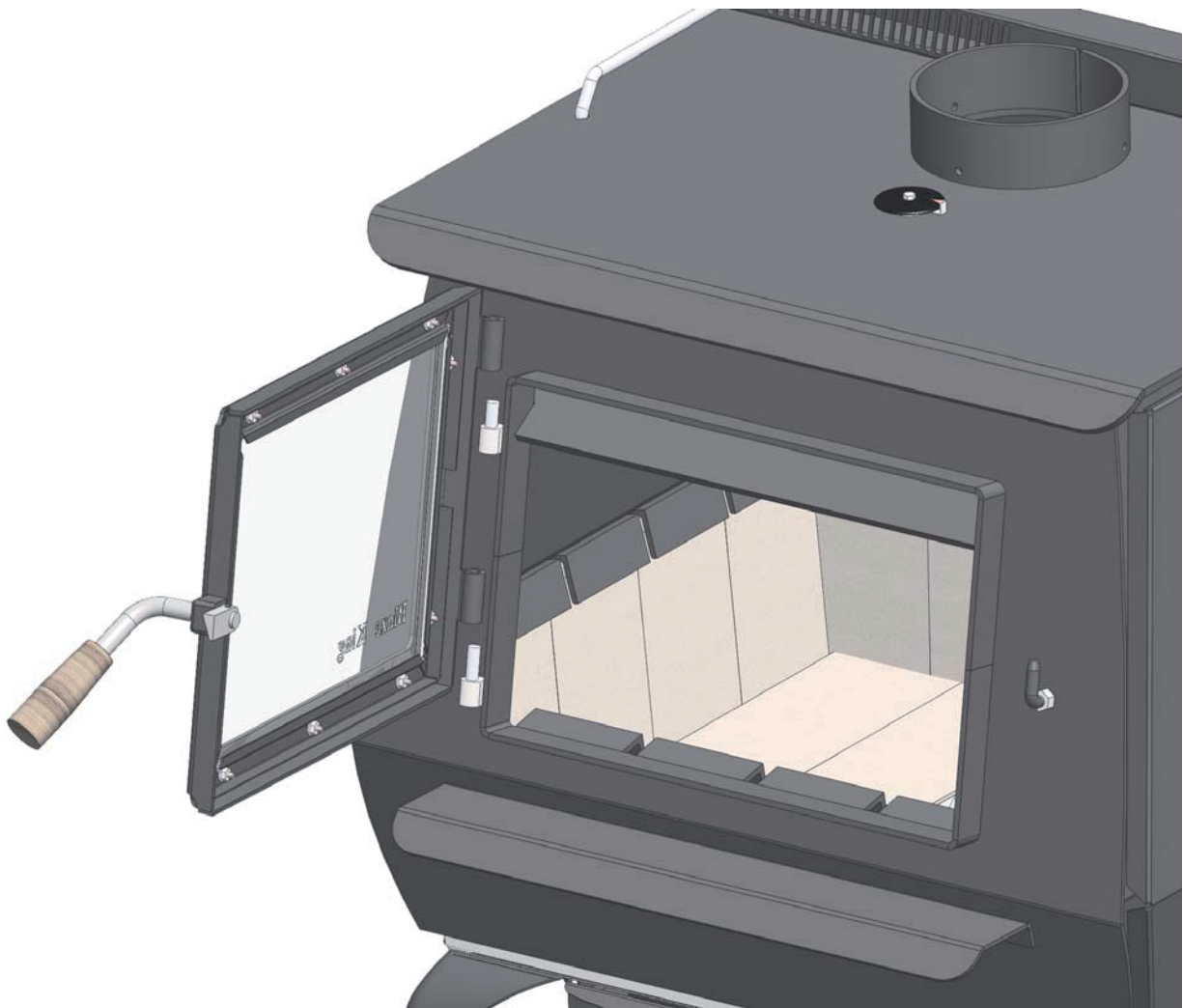
ak sa chystáte nainštalovať dvierka alebo ich vymeniť, postupujte nasledovne:

Varovanie: Dvierka sú ťažké, prosím držte ich pevne

Inštalácia:

1. Priložte do roviny spodný pánt a záves dvierok ohniska
2. Následne priložte a zarovnajte vrchný pánt dvierok s vrchným závesom na dvierkach
3. Spustite dvierka nižšie tak aby pevne zapadli do pántov kachlí.

Poznámka: ak majú dvierka kachlí zlaté alebo strieborné orámovanie, prosím postupujte podľa návodu priloženého k dvierkam. S dvierkami manipulujte opatrne aby nedošlo k porušeniu povrchovej úpravy dvierok.



PRINCESS PE 1006

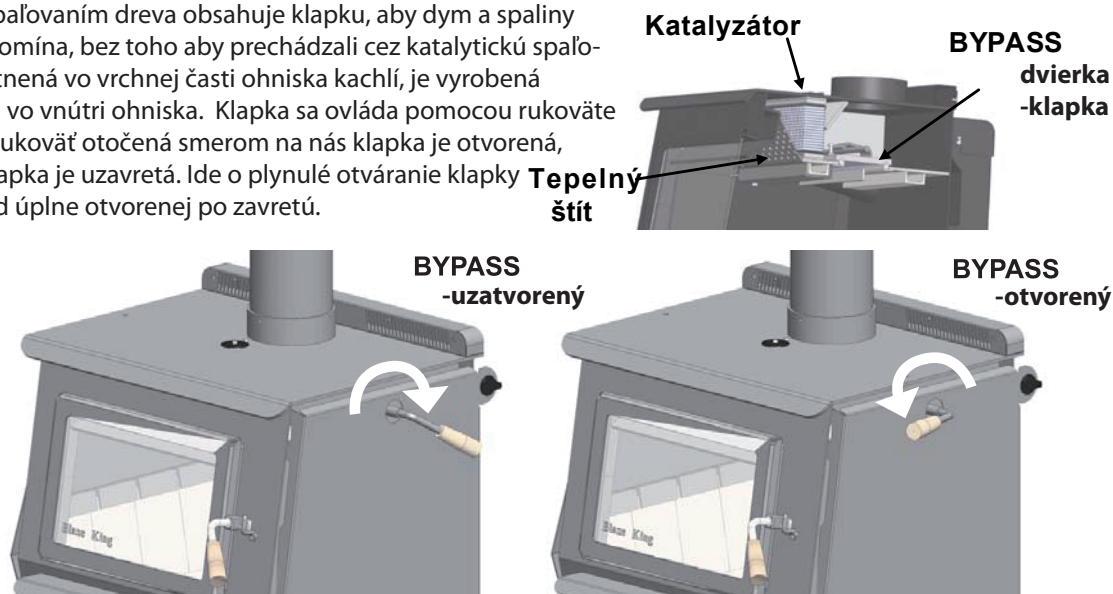
Inštaláčn  pokyny

Prv  zap lenie

Nasleduj ce str nky obsahuj  inform cie o hlavn ch komponentoch d ležit ch pre prev dzku vaších kachl . Venujte im pros m pozornosť, nakoľko v m pom žu lepšie pochopiť fungovanie vaších kachl . To v m pom že spr vne ovl dať vaše kachle spr vne  o predĺži ich  ivotnosť a v m umo zn  kachle vyu iť  o najlepšie.

BYPASS (klapka)

V chšina kachl  s katalytick m spaľovan m dreva obsahuje klapku, aby dym a spaliny mohli dočasne odch dzať do kom na, bez toho aby prech dzali cez katalytick  spaľovaciu komoru. Klapka je umiestnen  vo vrchnej  asti ohniska kachl , je vyroben  z ocelevej platne a umiestnen  vo vn tri ohniska. Klapka sa ovl da pomocou rukov te na pravej strane kachl . Keď je rukov ť otočen  smerom na n s klapka je otvoren , keď smeruje smerom od n s klapka je uzavret . Ide o plynul  otv ranie klapky v smere hodinov ch ru i iek od  plne otvorenej po zavret .



Katalytick  teplomer

tento teplomer sa nach dza v hornej  asti kachl . Slu i pre vašu informovanosť o tom  i je spaľovanie v kachliach optim ln . Kachle musíme v zdy udr zovať tak aby bola ru i ka teplomera na „active zone“ (akt vna z na). Pokial' nie je katalyz tor kachl  akt vny, kachle produkuj  veľk  množstvo dymu a vyu itie paliva nie je efekt vne. Pre presnejšie od itanie hodnoty na teplomery, vypnite ventil tor na pribli ne 10min t a n sledne od itajte hodnotu.



Termostat

Termostat je umiestnen  vo vrchnom zadnom rohu kachl  na pravej strane. Riadi v kon kachl . Ka d  poloha termostatu v rozmedz  od 1 (n zky) po 3 (vysok ), bude poskytovať po adovan  v kon a z roven  ist  spaľovanie.

Av ak, ka d  jedna in tal cia a priestor je in , m že sa stať  e zistíte  e nastavenie termostatu na  roveň tri bude produkovať pr li  veľk  množstvo tepla pre vykurovanie dan ho priestoru. V setky  pravy termostatu by mali byť vykon van  postupne. Pri prvom zap len  by sme mali pou iť nastavenie na najvyš  v kon. Keď je plameň stabiln  malo by sa nastavenie pohybovať smerom k strednej hodnote nastavenia termostatu po dobu 5 min t a n sledne zn i  na najn  iu  roveň, pokiaľ je to potrebn . Pr li  r chle nastavovanie m že sp sobiť  e kachle nebud  fungovať spr vne. Najbe nej ou chybou, ktor  robia nov  majitelia kachl  je  ast  a pr li  r chle prestavovanie termostatu.



Inštalčné pokyny

Palivo

BlazeKing odporúča používať suché drevo naštiepané, uskladnené a chránené pred dažďom po dobu najmenej 24 mesiacov. S obsahom vlhkosti 13% alebo nižšou. To si vyžaduje veľké množstvo energie potrebnej na odparenie vlhkosti obsiahnutej v „surovom“ dreve, čo znamená že energia potrebná na vysušenie takéhoto dreva sa nespotrebuje na vykurovanie vášho domu. Čerstvé, alebo mokré drevo spôsobí zvýšené dechtovanie a problémy pri spaľovaní. BlazeKing ponúka vlhkomery ktoré sú k dispozícii u vášho predajcu produktov BlazeKing. Výrobky firmy Blazeking, nie sú určené k spaľovaniu uhlia. Jeho spaľovanie je dôvodom k zrušeniu záruky. Nikdy nespáľujte drevo nasiaknuté slanou vodou. Takéto drevo môže spôsobiť silnú koróziu kachlí a môže poškodiť ohnisko. Spaľovanie takéhoto dreva je tiež dôvodom pre zrušenie záruky. Nikdy nespáľujte v kachliach drevené uhlie, pretože vytvára oxid uhoľnatý. Nadýchanie oxidu uhoľnatého môže viesť k duseniu až k smrti. Riadené spaľovanie v ohnisku bolo navrhnuté pre vysokú účinnosť spaľovania a dlhú dobu horenia. Správny čas pre priloženie ďalšej dávky paliva nastáva vtedy keď dohorí plameň a v ohnisku zostanú len žeravé uhlíky. Pokiaľ prikladáte palivo v tejto fáze horenia dochádza pri otvorení ohniska k minimálnemu zadymeniu do priestoru.

Upozornenie

Spaľujte len neošetrené drevo. Spaľovaním materiálov ako je drevotrieska, kovové fólie, uhlie, plasty, odpadky, materiály z obsahom síry, olej a podobne. Môže dôjsť k poškodeniu spaľovacej komory.

Varovanie

Spaľovanie vlhkého, čerstvého dreva môže spôsobiť nadmerné hromadenie dechtu. Pokiaľ dôjde k zapáleniu dechtu v komíne, dôjde k vyhoreniu komína čo môže spôsobiť závažný požiar.

Nikdy nezapaľujte kachle pokiaľ nie sú správne umiestnené tvarovky - šamotyvo vnútri ohniska. Pozorne prekontrolujte správnu inštaláciu v návode na použitie.

Vždy otvorte bypass (klapku) pred otvorením nakladacích dvierok. Až keď sú nakladacie dvierka zatvorené, môžete zavrieť bypass (klapku).

ZAPÁLENIE OHŇA

Poznámka: Pri prvých zapáleniach bude prechádzať farba kachlí procesom vypaľovania a vytvrdnutia, čo bude vytvárať zápach. Ak chcete tento jav minimalizovať. Zapáľte kachle na nízky výkon po dobu niekoľkých hodín. Je vhodné počas procesu vypaľovania kachlí ponechať otvorené okno, alebo dvere. Tiež sa môžu objaviť zmeny vo farbe povrchovej úpravy kachlí.

1. Nepoužívajte rôzne rošty a kozlíky, oheň zakladajte priamo na spodnej výplni kachlí.
2. Nastavte termostat do najvyššej pozície (maximum).
3. Otvorte nakladacie dvierka a otvorte klapku proti smeru hodinových ručičiek.
4. Položte na dno ohniska 5-10 pokrčených papierov, prípadne vhodný pevný podpaľač. Na to položte 15-20 triesok.
5. Úplne na vrch položte tri väčšie kusy dreva, zapáľte oheň. Kým sa oheň nerozhorí nenechávajte kachle bez dozoru.

Inšalačné pokyny

6. Udržujte nakladacie dvierka privreté no nie úplne zatvorené. Počkajte kým sa zapáli väčšina z hrubších polien, kým nakladacie dvierka úplne zatvoríte. Po zatvorení dvierok nechajte klapku (by-pass) otvorenú. Nastavenie termostatu na nízky výkon môže spôsobiť že oheň zhasne. Nenechávajte váš Blaze King bez dozoru, kým nie sú dvierka kachlí tesne uzavreté, alebo je otvorená komínová klapka (by-pass). Príliš skoré zatvorenie nakladacích dvierok, pred dostatočným rozhorením kachlí, môže spôsobiť zlyhanie katalytického spaľovania.
7. Keď horí takmer všetko drevo v kachliach je rozkurovanie ukončené. Drevo ukladajte vždy čo najbližšie k zadnej stene kachlí. Potom čo sú nakladacie dvierka kachlí zatvorené a termostat katalyzátora je v aktívne zóne (active zone), zatvorte klapku (by-pass)
8. Nechajte oheň horieť na čo najvyššiu teplotu (na termostate), po dobu 20-30minút, alebo do vtedy kým je plameň stabilizovaný a rovnomerný. Následne otočte termostat do požadovanej polohy. Je dobré po každom priložení paliva nechať kachle nastavené na maximálnej teplote po dobu 20-30 minút. To pomôže pri spálení zvyškov a prečistení kachlí, rovnako zabráni ich usadzovaniu v kachliach a dymovode.

Upozornenie

Nezatvárajte dvierka ich zabuchnutím alebo úderom do dvierok. Nesnažte sa dvierka zatvoriť tlačením na ne, keď je v ohnisku také množstvo dreva ktoré bráni ich zatvoreniu. Nepoužívajte kachle pokiaľ je sklo dvierok rozbité.

Jednou z najdôležitejších požiadaviek pre kvalitné spaľovanie v kachliach je vytvorenie dobrej pahreby. Mnoho nových užívateľov kachlí robí chybu v tom že neprikladá dostatočné množstvo dreva.

Do kachlí môžete priložiť toľko dreva koľko sa do nich zmestí. Nebojte sa naplniť ich úplne. V kachliach Blaze King sa bude drevo spaľovať iba tak ako je nastavené na automatickom termostate.

Prikladanie polovičného množstva paliva a následná potreba prikladať častejšie má za následok stratu efektivity katalyzátora kachlí a má za následok jeho rýchlejšie zanášanie.

Dobrá pahreba z horúcich uhlíkov udržiava rovnomernejšiu teplotu, čo má za následok stabilnejšie spaľovanie a jednoduchšie rozhorenie dreva po priložení.

Niekoľko tipov:

Vždy majte pred samotným prikladaním pripravenú ďalšiu dávku dreva, ak to takto spravíte znížite množstvo času po ktorý sú otvorené nakladacie dvierka. Čo spôsobí menší pokles teploty v spaľovacej komore, rovnako máte kachle pod dohľadom a je zabezpečená bezpečnosť kachlí počas doby po ktorú sú dvierka otvorené. Vždy otvárajte predné nakladacie dvierka pomaly, čím sa spomalí zmena tlaku v ohnisku a zmenší únik dymu do miestnosti.

Vždy otvorte komínovú klapku naplno (proti smeru hodinových ručičiek), pred tým ako otvoríte nakladacie dvierka a priložíte drevo. To zníži pravdepodobnosť úniku dymu do miestnosti pri prikladaní paliva. Po priložení paliva ju nastavte naspäť do zatvorenej polohy hneď ako zatvoríte nakladacie dvierka.

Blahoželáme. Teraz máte najlepšie a najefektívnejšie kachle pre spaľovanie dreva v prevádzke. Teraz môžete nastaviť termostat na takú hodnotu aby vyhovovala vašim potrebám. Majte na pamäti že od tejto chvíle nebudete vidieť moc veľké množstvo ohňa vo vnútri kachlí.

Inšalačné pokyny

Pokiaľ budete kachle používať na veľmi nízky výkon po dlhšiu dobu, začne sa na sklenených dvierkach usádzať decht. Pre odstránenie týchto usadenín jednoducho nastavte kachle na najvyšší výkon po krátku dobu, cca 30 minút. Takéto nastavenie kachlí spôsobí odstránenie väčšiny usadenín.

Každé drevo je rozdielne, budete sa učiť celý čas, aké nastavenie je nevyhnutné pre dosiahnutie optimálneho horenia. Toto závisí na type dreva ktoré spaľujete, na vašom dome a samozrejme na tom pri akej teplote sa cítite v pohodlí.

Ešte raz vám ďakujeme za zakúpenie kachli Blaze King, katalytických krbových kachlí. Uistite sa a povedzte svojim priateľom ako stráviť oveľa menej času pri príprave dreva a zmenšiť náklady na vykurovanie drevom. Pretože vaše kachle Blaze King dokážu využívať drevo skutočne efektívne.

Optimálne nastavenie termostatu

Každá pozícia termostatu medzi 1 (nízka-Low) a 3 (vysoká-High), bude produkovať požadovaný výkon a čisté horenie. Avšak, pretože každá inštalácia sa môže líšiť. Pomocou odskúšania jednotlivých polôh termostatu zistíte ktorá poloha vám vyhovuje najlepšie. Nastavenie termostatu na najvyššiu teplotu môže spôsobiť že kachle budú produkovať väčšie množstvo tepla, ktoré je viac ako vhodné pre vykurovanie priemernej veľkosti domov a zároveň ponúka najčistejšie sklo dvierok.

1. Založenie ohňa. Každá kombinácia kachle/dom/inštalácia funguje trochu inak. Niekoľko prvých zakúrení nemusí palivo v kachliach horieť tak, ako ste očakávali. Môže byť potrebné trochu experimentovať pre nájdenie správnej kombinácie nastavenia termostatu a paliva, aby sa dosiahla maximálna účinnosť kachlí. To je jedna z radostí spaľovania dreva, vy ako užívateľ musíte nájsť požadované nastavenie. Pri každej zmene nastavenia môžete pozorovať ako sa toto nové nastavenie prejaví na chode kachlí. Budte trpezliví, zmes vzduchu a paliva musí byť stabilizovaná, než je možné dosiahnuť maximálnu účinnosť spaľovania.
2. Vzhľadom na teplotu v spaľovacej komore kachlí (je indikovaná teplomerom v hornej časti kachlí), ktorá prechádza do aktívnej zóny (active zone). Ďalšie úpravy spaľovania je nutné vykonať pre dosiahnutie požadovanej teploty v miestnosti. Tieto úpravy by mali byť vykonávané v postupných malých krokoch pre zachovanie čo najčistejšieho spaľovania kachlí. Zmeny treba vykonať postupne niekoľkokrát počas dňa. Ak je ovládač termostatu posunutý z vysokej hodnoty na nízku, v kachliach sa produkuje ďalší plyn, čo znamená že spaľovacia komora kachlí má viac paliva a teda spaľovací teplomer môže zaznamenať vyššiu teplotu po dobu niekoľkých hodín, po tom čo je termostat na najnižšej hodnote.
3. Udržujte pahrebu žeravú, keď priložíte do kachlí znížite tak dobu potrebnú pre dosiahnutie optimálne katalytického spaľovania.
4. Termostat je navrhnutý v továrni a v žiadnom prípade s ním nemanipulujte a neupravujte ho. Pokiaľ je termostat pokazený, klapka sa automaticky uzavrie.

Prevádzka ventilátora

Ak máte nainštalovaný doplnkový kit ventilátora, mal by byť ventilátor vypnutý kým kachle dosiahnu normálnu prevádzkovú teplotu. Túto teplotu kachle dosiahnu približne po 30 minútach. Nastavenie rýchlosti ventilátora by ste mali prispôsobiť nastaveniu termostatu kachlí a teda ak sú vaše kachle nastavené na strednú hodnotu rovnako by mal byť nastavený aj váš ventilátor, nízka-nízka, vysoká-vysoká a tak ďalej.

Ľad vytváranie – prevencia

Väčšina toho čo vidíte vychádzať z komína pri správne fungujúcich kachliach s katalytickým spaľovaním je vodná para. V extrémne chladnom počasí a pri niektorých exteriérových komínoch môže para zamrznúť do tej miery, že dôjde k upchatiu komína a hrozí vznik požiaru. V takomto počasí, občas otvorte komínovú klapku a termostat nastavte na maximum. Kachle takto nechajte horieť po dobu 4-5 minút, pre roztopenie ľadu v komíne.

NIKDY NENECHÁVAJTE - neopustite - ZAPÁLENÉ KACHLE S OTVORENÝMI DVIERKAMI

Inšalačné pokyny

Decht – vznik a nutnosť odstránenia

Keď je drevo spaľované pomaly, vytvára decht a iné organické pary, ktoré v kombinácii s vlhkosťou vytvárajú nános dechtu. Tento sa usádza v relatívne chladnom komínovom prieduchu, pri pomalom spaľovaní. Po zapálení týchto nánosov dokáže decht vyvinúť veľmi vysokú teplotu. Dymovody a komíny by mali byť kontrolované najmenej raz za dva mesiace v priebehu vykurovacej sezóny. Je potrebné vždy skontrolovať či nedošlo k nahromadeniu dechtu. Pokiaľ sa nahromadí (3 a viac mm dechtu), je potrebné dymovod a komín vyčistiť tak aby sa znížilo riziko požiaru komína.

Čo robiť ak došlo k vyhoreniu dechtu v komíne

Nastavte termostat na najnižšiu hodnotu. Uistite sa že sú kachle tesne uzatvorené. Kontaktujte požiarnikov. Decht je čierna, silne zápachajúca hmota/kvapalina. Najlepším spôsobom ako obmedziť a minimalizovať hromadenie dechtu je dodržiavať správne zásady kúrenia. Hromadenie dechtu závisí od viacerých faktorov:

- 1) Obsah vlhkosti paliva
- 2) Teplota spalín v komíne a v dymovode
- 3) Ťah komína
- 4) Účinnosť spotrebiča
- 5) Vírenie dymu
- 6) Vek katalyzátora

Ak je teplota v komíne nižšia ako 120°C (250°F), decht kondenzuje. Ak sa decht nahromadí v dymovode, je potrebné ho mechanicky odstrániť pomocou vhodného čističa alebo kefy. Kombinácia mokrého paliva a nesprávneho používania kachlí môže viesť k potrebe odstraňovať nahromadený decht každý týždeň.

Pamätajte - čím horúcejší oheň, tým menej dechtu. Menej intenzívny oheň produkuje menej dechtu ako dlhodobo tlejúci oheň. Odporúčame v kachliach vytvoriť malý, intenzívny oheň každý deň, najlepšie ráno. Tým dôjde k odstráneniu malých nánosov dechtu, čím sa predíde jeho nahromadeniu, čo môže byť nebezpečné. Ráno a večer, keď nastavujete termostat na najvyšší stupeň, otvorte prívod spaľovacieho vzduchu aspoň na 30 minút.

NIKDY sa nepokúšajte odstrániť väčšie nánosy dechtu.

Hromadenie dechtu môžete minimalizovať nasledovne:

1. Spaľujte suché, narezané drevo.
2. Kombinujte malé a veľké kusy dreva.
3. Ak je teplé počasie, spaľujte menšie kusy dreva.
4. Po priložení do kachlí nastavte termostat na vysoký výdaj tepla aspoň na 30 minút.
5. Skladovanie dreva, údržba zariadenia a techniky spaľovania by sa mali stať rutinou.
6. Zabezpečte dostatočnú teplotu v komíne. Použite vhodné komínové pripojenie. Komínové pripojenie by malo byť čo najkratšie a malo by obsahovať čo najmenej kolien, aby sa zabezpečilo tesné spojenie.
7. Pravidelne a často kontrolujte, či nedošlo k nahromadeniu dechtu. Po istom čase získate prax a budete vedieť, ako často je potrebné decht odstraňovať. Nezapomnite - čistý komín znamená bezpečný komín.
8. Oboznámte sa s pokynmi, ktoré je potrebné dodržať v prípade požiaru v komíne.

VAROVANIE:

AK NEBUDETE PRAVIDELNE KONTROLOVAŤ A ČISTIŤ VÁŠ KOMÍN, MÔŽE DÔJSŤ K POŽIARU, KTORÝ MÔŽE POŠKODIŤ KOMÍN ALEBO VÁŠ MAJETOK.

Inštalčné pokyny

ÚDRŽBA

Vaše kachle boli vyrobené firmou Blaze King, ktorá kladie dôraz na vysokú kvalitu svojich výrobkov. Aby ste zabezpečili bezproblémovú prevádzku kachlí počas niekoľkých rokov, nechajte kachle pravidelne servisovať kvalifikovanou osobou. Počas vykurovacej sezóny pravidelne čistite komín aj ohnisko kachlí. Kontrolujte žiaruvzdorné tehly a ak je nejaká poškodená, vymeňte ju. Zlomené žiaruvzdorné tehly je potrebné vymeniť, aby sa zabránilo deformácii ohniska.

KONTROLUJTE VENTILAČNÉ POTRUBIA, SPOJE VENTILAČNÝCH POTRUBÍ A TESNENIA ODVETRANIA. ABY NEMOHOL NAS-TAŤ ÚNIK DYMU DO VZDUCHOVÉHO SYSTÉMU.

PRED ČISTENÍM, KONTROLOU ALEBO VÝMENOU NIEKTorej ČASTI KACHLÍ SA UBEZPEČTE, ŽE KACHLE VYCHLADLI.

ODSTRÁNENIE POPOLA

Kachle je potrebné pravidelne čistiť, pretože môže dôjsť k nahromadeniu sadzí, dechtu a popola. Pred odstránením popola sa ubezpečte, že kachle vychladli. Počas odstraňovania popola nie je potrebné a neodporúča sa odstrániť úplne všetok popol. Drevo horí najlepšie, ak je vrstva popola v ohnisku vysoká cca. 12 mm. Popol by mal byť umiestnený v nehorľavej uzavretej nádobe. Pred konečnou likvidáciou umiestnite uzavretú nádobu na nehorľavú podlahu alebo na zem (vonku mimo domu). Akonáhle popol vychladne, môže byť odstránený zakopaním v zemi alebo iným vhodným spôsobom. Do nádoby na popol neumiestňujte iný odpad.

VAROVANIE: HORÚCI POPOL NIKDY NESKLADUJTE V GARÁŽI ALEBO V PIVNICI. Z HORÚCEHO POPOLA SA VYLUČUJE OXID UHOLNATÝ A HORĽAVÉ PLYNY, KTORÉ MÔŽU SPÔSOBIŤ ZADUSENIE A SMRŤ.

KONTROLA KATALYZÁTORA

(Testovanie vykonávajte, keď sú vypnuté ventilátory.) Kontrolu katalyzátora vykonáte nasledovne:

Zakúrite v kachliach tak ako zvyčajne (použite papier, triesky, polená). Nastavte termostat na stredný stupeň (2). Keď sa oheň ustáli (v priebehu 1 až 3 hodín), nastavte termostat do polohy medzi stupeň 1 a 2. Ak katalyzátor funguje správne, zostane aktívny a teplomer zostane v "aktívnej zóne" až kým nebude spotrebovaná väčšina priloženého dreva. Ak katalyzátor nefunguje správne, pri nastavení na strednom (2) alebo nižšom stupni bude katalyzátor neaktívny a ručička teplomera klesne do "neaktívnej zóny". Túto kontrolu opakujte niekoľkokrát v priebehu niekoľkých dní. Pamätajte, že teplomer reaguje s meškáním 4-8 minút. Ak po niekoľkých kontrolách teplomer neukazuje, že katalyzátor je aktívny, môže byť potrebné katalyzátor vyčistiť alebo vymeniť. Pre získanie náhradných dielov kontaktujte predajcu produktov Blaze King. Tiež sa môže stať, že poškodený nie je katalyzátor, ale teplomer. Pred vyčistením alebo výmenou katalyzátora si prečítajte časť "TEPLOMER".

ČISTENIE KATALYZÁTORA

Za určitých podmienok môže dôjsť k prichyteniu častí popola k prednej strane katalyzátora. Akékoľvek viditeľné nánosy umiestnené na katalyzátore musia byť odstránené. Počkajte, kým oheň vyhasne a kachle vychladnú. (Vysávačom vysávajte len studený popol.) Určitú časť nánosu môžete vyčistiť pomocou kefy s jemnými štetinami. Väčšinu nánosu odstránite použitím vysávača na popol. Nános z katalyzátora nikdy neodškrabávajte kefou s tvrdými štetinami, ani žiadnym podobným nástrojom. Čistenie obmedzte na povrch katalyzátora.

POZNÁMKA: Katalyzátor nikdy neodstraňujte, ak nemáte originálne náhradné tesnenie, pretože po vybratí katalyzátora z kachlí sa tesnenie už nedá použiť. Nezabudnite vrátiť tepelný štít (perforovanú platňu) do pôvodnej polohy.

TIP: Najlepším spôsobom ako vyčistiť katalyzátor od nánosov sadzí je vytvoriť silný, dostatočne horúci oheň.

VÝMENA KATALYZÁTORA

Ak sú kachle v prevádzke niekoľko hodín, ručička teplomera umiestneného na vrchu kachlí by sa mala nachádzať v "aktívnej zóne". Ak pravidelne 7-10 dní kontrolujete katalyzátor a ručička teplomera sa nenachádza asi v 1/3 vyznačenej "aktívnej zóny" ani keď je oheň v kachliach dostatočne horúci, možno bude potrebné katalyzátor vymeniť. Ak je potrebné katalyzátora skontrolovať alebo vymeniť, postupujte nasledovne:

Inšalačné pokyny

1. Počkajte, kým oheň vyhasne a kachle vychladnú.
2. Otvorte dvierka a odstráňte tepelný štít - perforovanú platňu umiestnenú vo vrchnej časti kachlí. Jemne ju nadvihnite a potiahnite dopredu a dole.
3. Teraz by ste mali vidieť katalyzátor. Okolo katalyzátora sa nachádza pás z nehrdzavejúcej ocele. Pod ocelový pás umiestnite skrutkovač a jemne ním páčte na každom konci pásu. Katalyzátor sa uvoľní, bude možné ho posunúť dopredu a vytiahnuť von z kachlí.
4. Izolačný materiál okolo ocelového pásu (tesnenie) sa počas vyťahovania katalyzátora pravdepodobne poškodí. Keď katalyzátor umiestňujete späť do kachlí, MUSÍ obsahovať aj tento izolačný materiál. Originálny náhradný diel získate u predajcu. Pri inštalácii tesnenia sa ubezpečte, že jeho konce sú pevne spojené.
5. Ak sa v kachliach nenachádza katalyzátor alebo ak sa na katalyzátore nenachádza tesnenie, kachle nepoužívajte.
6. Ak chcete katalyzátor umiestniť na pôvodné miesto, najskôr vyčistite miesto, kde má byť umiestnený, ako aj príslušnú oblasť. Túto príležitosť môžete využiť aj na vyčistenie bypassu - použijete vysávač popola.
7. Nový katalyzátor zdvihnite a umiestnite na pôvodné miesto v kachliach. Katalyzátor by mal zapadnúť na svoje miesto. Zatlačte ho čo najviac dozadu. Nemajte obavy, ak je katalyzátor mierne uvoľnený. Tesnenie okolo ocelového pásu sa po prvom zakúrení rozťahne a udrží katalyzátor v správnej polohe.
8. Vráťte tepelný štít (perforovanú platňu) naspäť do ohniska. Trojuholníkové boky platne by mali byť umiestnené smerom od vás. Platňu zdvihnite do priestoru medzi dvierkami a katalyzátorom a oprite spodok platne o dva úchyty umiestnené pod katalyzátorom. Platňa by mala byť umiestnená v uhle asi 45 stupňov, spodná časť platne by sa mala nachádzať v blízkosti katalyzátora a vrchná v blízkosti prednej časti kachlí.

ČISTENIE SKLA NA DVIERKACH KACHLÍ

Najlepším spôsobom ako udržať sklo čisté je nechať kachle po každom priložení dreva určitú dobu horieť pri nastavení na vysoký výdaj tepla. Vlhkosť, ktorá vychádza z priloženého paliva prispieva k prichytávaniu dechtu na vnútornej strane skla. Odstránenie tejto vlhkosti hneď na začiatku cyklu horenia pomôže udržať sklo čisté. Pred nastavením termostatu na nízky stupeň výdaja tepla počas noci je vhodné nastaviť ho na 30 až 60 minút na najvyšší stupeň. Väčšie nánosy je potrebné manuálne odstrániť. Čistenie skla realizujte len vtedy, keď sú kachle aj sklo studené. **SKLO NEČISTITE, AK JE HORÚCE.**

VAROVANIE: Nepoužívajte abrazívne čistiace prostriedky. Na čistenie použijte mäkkú handričku. Po použití akéhokoľvek čističa sklo dôkladne vyčistite vodou, aby na ňom nezostali žiadne zvyšky čističa. Tie by sa počas prevádzky kachlí mohli pevnejšie prichytiť na sklo a s ich odstránením by mohol byť problém.

VÝMENA SKLA

(Výmenu skla by mala vykonať kvalifikovaná osoba)

Kachle King sú vybavené pevným, keramickým sklom odolným vysokým teplotám. Nesprávnym použitím môže dôjsť k prasknutiu skla. Ak je potrebné sklo vymeniť, obráťte sa na predajcu produktov Blaze King, ktorý zabezpečí potrebné náhradné diely.

VŽDY POUŽÍVAJTE LEN ORIGINÁLNE NÁHRADNÉ DIELY.

VAROVANIE: AK MANIPULUJETE SO SKLOM, POUŽÍVAJTE OCHRANNÉ OKULIARE A RUKAVICE. ROZBITÉ SKLO ODSTRÁŇTE DO UZAVRETEJ NÁDOBY MIMO DOSAHU DETÍ.

1. Počkajte, kým oheň úplne vyhasne a kým kachle vychladnú.
2. Uschovajte všetky kovové diely potrebné pre opätovnú inštaláciu.
3. Otvorte dvierka a odstráňte tesnenie dvierok. Potom odstráňte matice, ktorými sú prichytené úchyty k vnútornej strane dvierok.
4. Odstráňte poškodené sklo a staré tesnenie.
5. Náhradné sklo má tesnenie umiestnené na vonkajšom obvode. Umiestnite sklo do rámu dvierok. Uistite sa, že ste sklo do rámu umiestnili správne - nápis "Blaze King", ktorý sa na skle nachádza by mal byť po zatvorení dvierok čitateľný.
6. Vymeňte tesnenie a vráťte úchyty na pôvodné miesto pomocou matíc. (Matice príliš neťahujte, mohlo by dôjsť k ich poškodeniu.)

KONTROLA TESNENIA

Pravidelne kontrolujte tesnenie dvierok a tesnenie okolo otvoru určeného na obtekanie vzduchu (bypass). Tesnenie nesmie obsahovať fyzické poškodenia, chýbajúce časti a musí plniť svoju funkciu. Predná časť kachlí urobí v tesnení ryhu - jedna časť tesnenia (smerom od ryhy dovnútra) býva často tmavá alebo čierna, druhá časť (smerom od ryhy von) býva svetlá. Tmavé šmuhy na vonkajšej strane ryhy môžu znamenať únik vzduchu. V prípade, že je ryha veľmi plytká alebo ak chýba, alebo ak sa pozdĺž spodného okraja tesnenie nahromadí decht či popol, je potrebné tesnenie vymeniť. Ak je tesnenie rozstrapkané alebo poškodené alebo ak je tvrdé a nepoddajné, je tiež potrebné ho vymeniť. Keď dôjde k porušeniu časti tesnenia alebo ak istá časť tesnenia chýba, je potrebné vymeniť celé tesnenie. Pre ďalšiu kontrolu tesnenia počkajte, kým kachle vychladnú a vložte papier medzi dvierka a kachle a dvierka riadne zatvorte. Pri vyťahovaní papiera by ste mali cítiť zjavný odpor. Túto kontrolu niekoľkokrát zopakujte po obvode dvierok.

Inštaláčn  pokyny

V MENA TESNENNIA DVIEROK

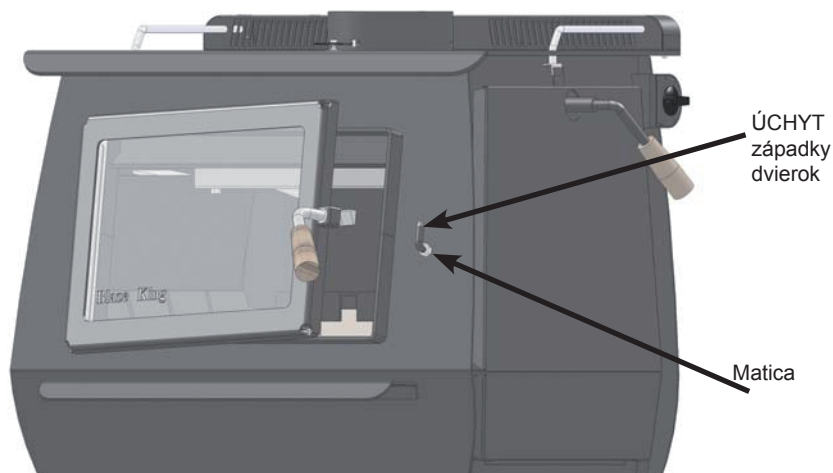
(V menu mus  vykonať kvalifikovaná osoba.)

1. Ak potrebujete vymeniť tesnenie dvierok, uistite sa, že m te spr vny n hradn  diel. Obr t te sa na predajcu produktov Blaze King.
2. Ubezpe te sa, že oheň vyhasol a že kachle vychladli. Z kachl  nie je potrebn  odstraňovať dvierka.
3. Odstr n te star  tesnenie a zlikvidujte ho.
4. D kladne vy istite miesto, kde sa tesnenie nach dzalo, aby bolo moŹn  naň naniesť lepidlo a aby nov  tesnenie jednoducho zapadlo na spr vne miesto.
5. PozdĺŹ stredy kan la ur en ho na umiestnenie tesnenia naneste trochu silik nov ho lepidla odoln ho vysok m teplot m (ako napr. G.E. Silicone Sealer a pod.) **NA PRILEPENIE TESNENNIA VŹDY POUŹIVAJTE VHODN  LEPIDLO.**
6. S umiestňovan m tesnenia za nite v pravom dolnom rohu dvierok. Tesnenie nenaťahujte a pouŹite tesnenie pozost vaj ce z jedn ho kusu. Tesnenie umiestnite rovnomerne okolo r mu dvierok.
7. Pred uzavret m dvierok nechajte lepidlo zaschn ť.
8. Skontrolujte spr vnosť umiestnenie tesnenia. VloŹte papier medzi dvierka a kachle a dvierka riadne zatvorte. Pri vyťahovan  papiera by ste mali cítiť zjavn  odpor. T to kontrolu niekoľkokr t zopakujte po obvode dvierok. Ak odpor nec tite, nastavte  chyt z padky dvierok.
9. Spr vne tesnenie dvierok predlŹuje dobu horenia a chr ni katalyz tor.

NASTAVENIE V LE DVIEROK

Pre nastavenie v  šej tesnosti povolte maticu na vonkajšej strane a utiahnite maticu vn tri ohniska, aby bolo moŹn  posun ť  chyt z padky dvierok (pozri obr zok niŹšie). Utiahnite maticu a zopakujte test s papierom (pozri krok 8 uveden  vyŹšie).

MATICU NEODSTRAŇUJE NASILU!! V pr pade potreby ju naolejujte.



VAROVANIE

AK JE TESNENIE DVIEROK POŠKODEN  ALEBO AK SA NA DVIERKACH NENACH DZA, KACHLE NEPOUŹIVAJTE. M ŹE D JSŤ K PREHRIATIU KACHL ,  O M ŹE POŠKODIŤ KACHLE ALEBO SP SOBIŤ VZNIETENIE DECHTU V KOM NE. VZNIETENIE DECHTU V KOM NE M ŹE VIESŤ K VZNIKU POŹIARU. ZABR ŇTE PREK RENIU KACHL .

Inštalčné pokyny

KOMÍNOVÝ ŤAH

Ak si myslíte, že v existujúcom komíne je problém s komínovým ťahom, je potrebné zmerať ťah komína. Komínový ťah merajte počas nastavenia kachlí na stredný stupeň výdaja tepla. Ak ťah komína nezodpovedá potrebným normám, nemusia kachle správne fungovať. Nízky komínový ťah môže viesť k nedokonalému spaľovaniu alebo spôsobovať problémy počas rozkurovania kachlí. Vysoký komínový ťah môže spôsobiť prehriatie a skracovať dobu horenia. Ak je to potrebné, použite komínovú klapku.

VOLITELNÝ VENTILÁTOR

Údržba ventilátorov umiestnených na zadnej strane kachlí nie je potrebná. Ak je potrebné vymeniť ventilátor alebo nejaké jeho príslušenstvo (napr. reostat), objednajcie potrebné náhradné diely u predajcu.

NÁTER

V prípade, že sa náter na povrchu kachlí poškodí, môžete na opravu použiť farbu odolnú vysokým teplotám dostupnú u predajcu. Kachle NENATIERAJTE pokiaľ sú HORÚCE.

TEPLOMER

Teplomer vám ukáže, čo sa v kachliach dialo pred 4-8 minútami. Teplomer ukazuje len teplotu plynov potom ako prešli katalyzátorom. Sondu teplomera (tá časť, ktorá sa vkladá do vnútra kachlí) je nutné čistiť aspoň raz za rok. Vyberte ju z kachlí (buďte opatrný, môže byť horúca) a vyčistite. Pri izbovej teplote, mimo dosahu kachlí, by sa mala ručička teplomera nachádzať v "neaktívnej zóne". Ak po niekoľkých rokoch používania zistíte, že sa ručička teplomera po 10 alebo viacerých minútach pri izbovej teplote nenachádza v "neaktívnej zóne", je potrebné ju nastaviť. Chyťte sondu kliešťami a uvoľnite skrutku na vrchu teplomera. Otáčajte kruhovú stupnicu teplomera, kým ručičku nenastavíte tak, aby ukazovala na spodnú časť "neaktívnej zóny". Potom utiahnite skrutku.

POZNÁMKA: AK MÁTE KACHLE S NAINŠTALOVANÝMI VENTILÁTORMI, JE PRED ODČÍTANÍM Z TEPLOMERA POTREBNÉ ICH VYPNÚŤ A POČKAŤ ASI 10 MINÚT. VÍRENIE VZDUCHU V OKOLÍ VRCHNEJ ČASTI KACHLÍ MÔŽE SPÔSOBIŤ NESPRÁVNE ODČÍTANIE Z TEPLOMERA.

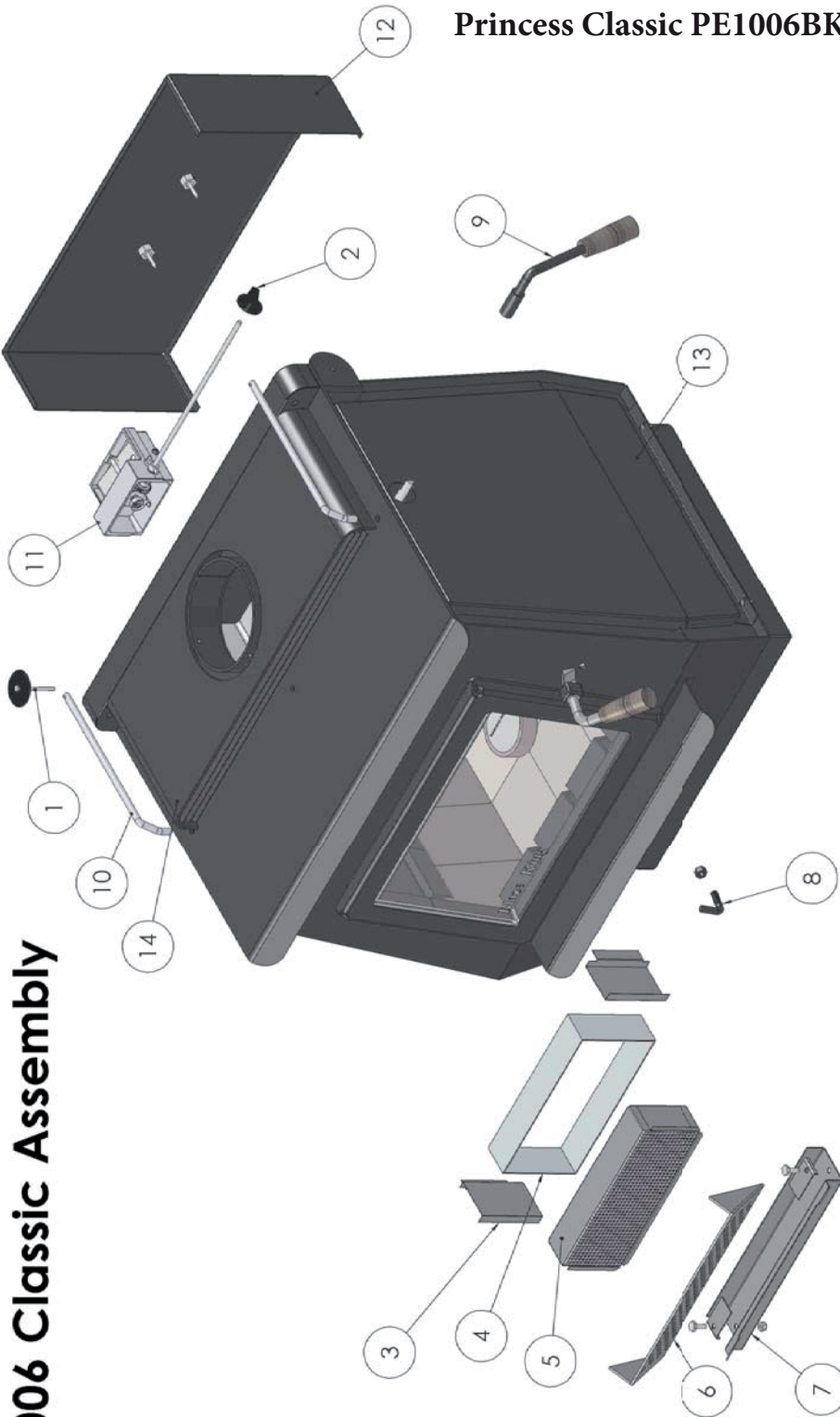
TERMOSTAT

Termostat bol nastavený vo výrobe a nie je povolené ním manipulovať. Ak dôjde k poškodeniu termostatu, klapka sa automaticky uzatvorí a celý termostat je potrebné vymeniť. (Výmenu musí vykonať kvalifikovaná osoba.)

PRINCESS PE 1006

Náhradné diely - kódy

Princess Classic PE1006BK

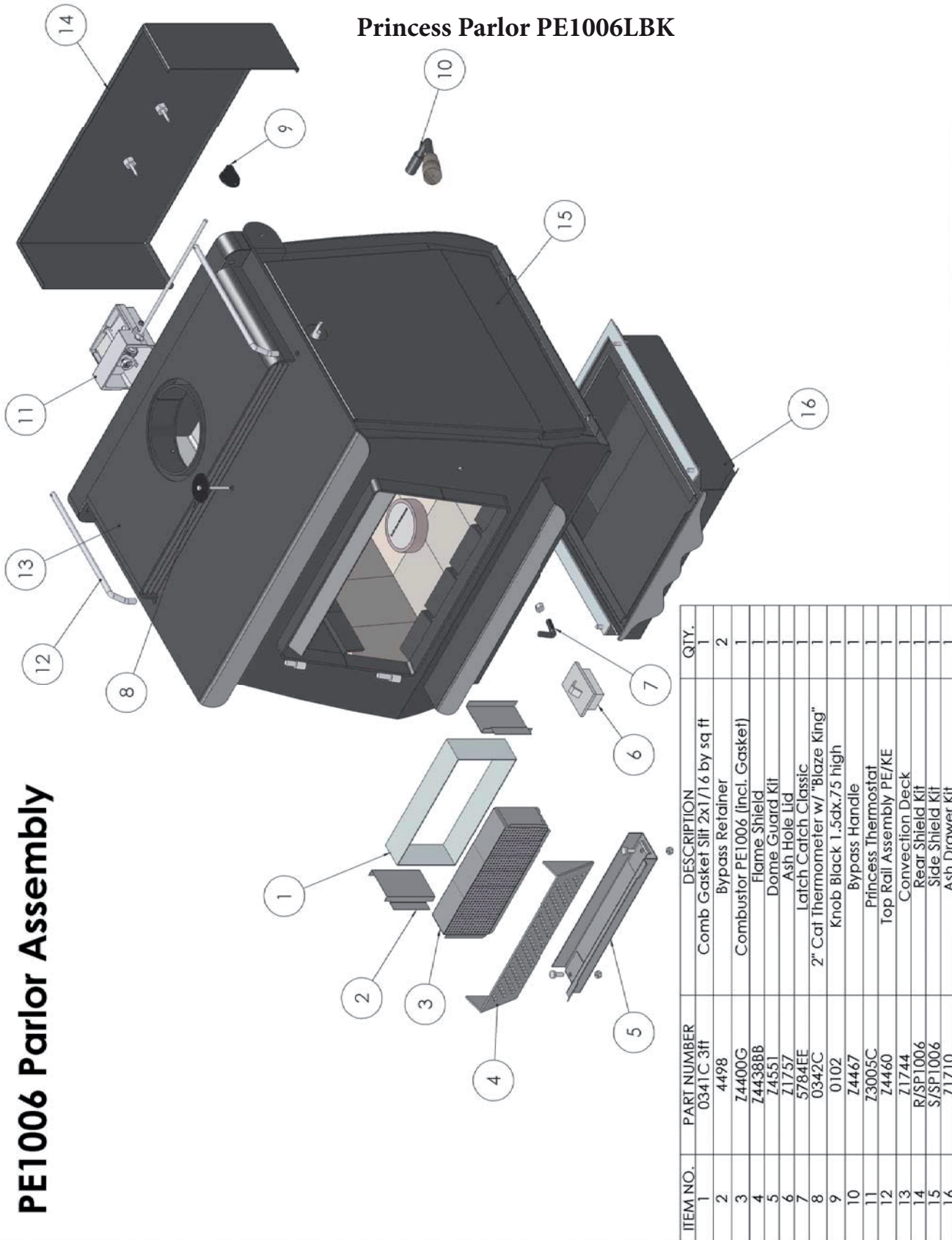


PE1006 Classic Assembly

ITEM NO.	PART NUMBER	DESCRIPTION	QTY.
1	0342C	2" Cat Thermometer w/ "Blaze King"	1
2	0102	Knob Black 1.5dx.75 high	1
3	4498	Bypass Retainer	2
4	0341C 3ft.	Comb Gasket Slit 2x1/16 by sq ft	1
5	Z4400G	Combustor PE1006 (incl. gasket)	1
6	Z4438BB	Flame Shield	1
7	Z4551	Dome Guard Kit	1
8	5784EE	Latch Catch Classic	1
9	Z4467	Bypass Handle	1
10	Z4460	Top Rail Assembly PE/KE	1
11	Z3005C	Thermostat PE1006	1
12	R/SP1006	Rearshield Kit	1
13	S/SP1006	Side shield Kit	1
14	Z1744	Convection Deck	1

Náhradné diely - kódy

Princess Parlor PE1006LBK



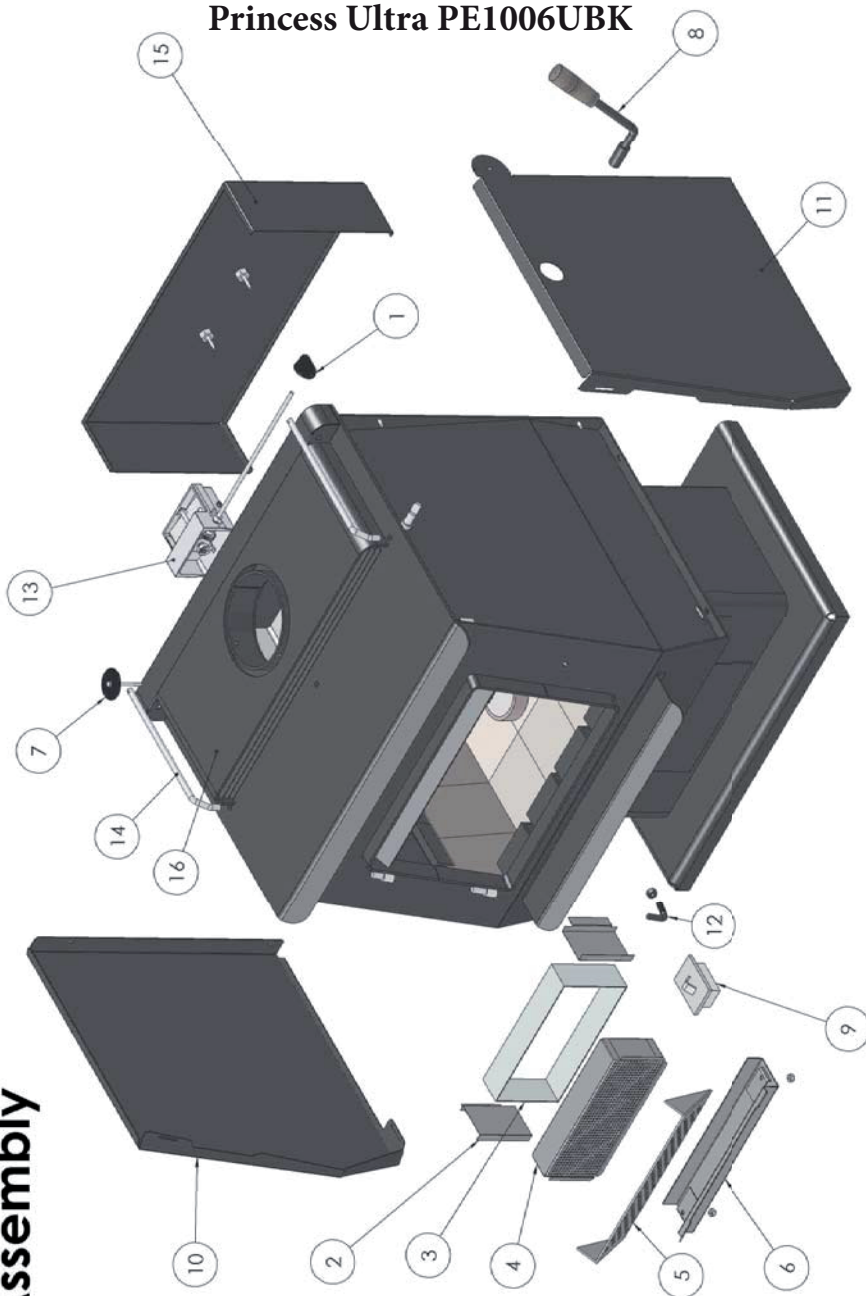
PE1006 Parlor Assembly

ITEM NO.	PART NUMBER	DESCRIPTION	QTY.
1	0341C 3ft	Comb Gasket Slit 2x1/1.6 by sq ft	1
2	4498	Bypass Retainer	2
3	Z4400G	Combustor PE1006 (incl. Gasket)	1
4	Z44388B	Flame Shield	1
5	Z4551	Dome Guard Kit	1
6	Z1757	Ash Hole Lid	1
7	5784EE	Latch Catch Classic	1
8	0342C	2" Cat Thermometer w/ "Blaze King"	1
9	0102	Knob Black 1.5dx.75 high	1
10	Z4467	Bypass Handle	1
11	Z3005C	Princess Thermostat	1
12	Z4460	Top Rail Assembly PE/KE	1
13	Z1744	Convection Deck	1
14	R/SP1006	Rear Shield Kit	1
15	S/SP1006	Side Shield Kit	1
16	Z1710	Ash Drawer Kit	1

Náhradné diely - kódv

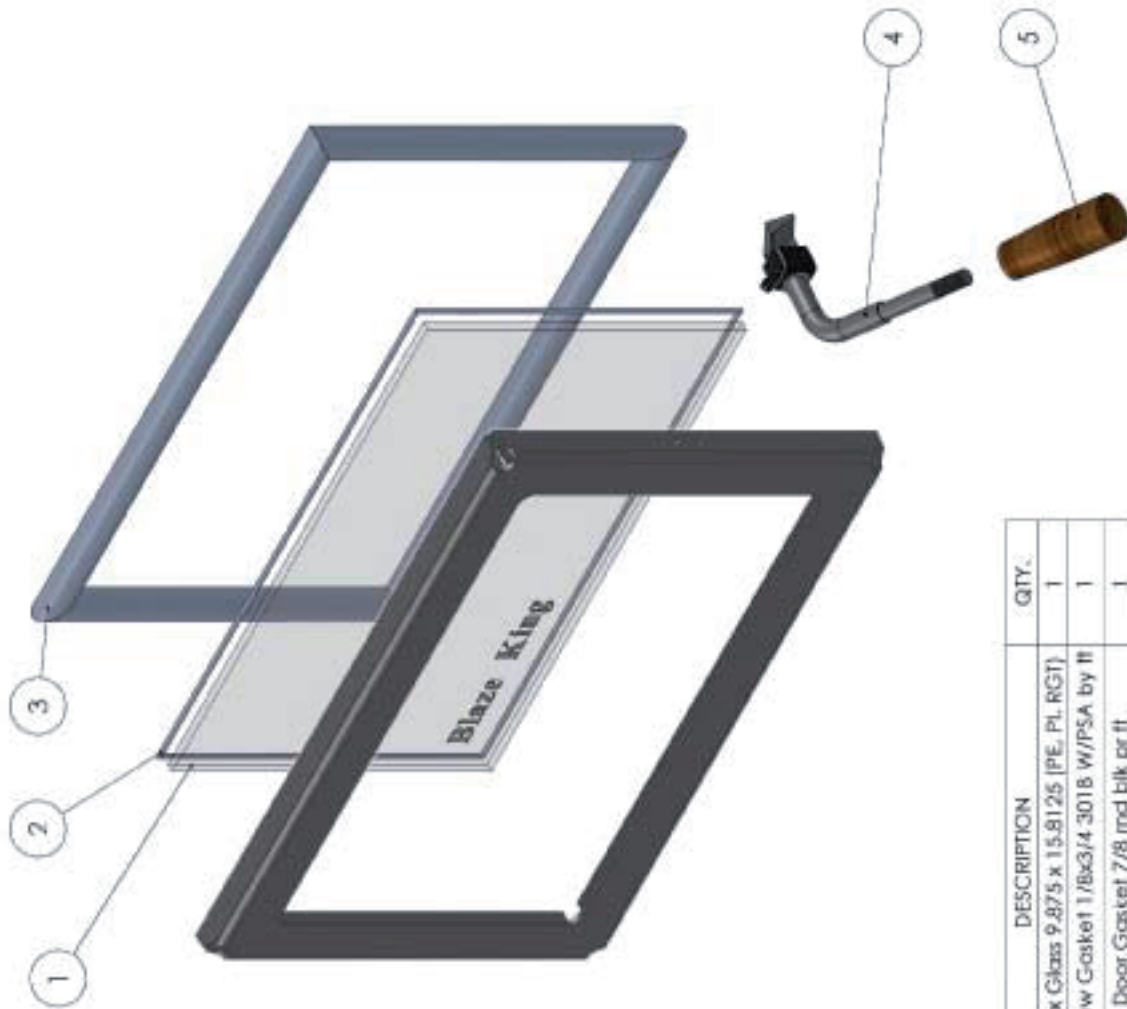
Princess Ultra PE1006UBK

PE1006 Ultra Assembly



ITEM NO.	PART NUMBER	DESCRIPTION	QTY.
1	0102	Knob Black 1.5dx.75 high	1
2	4498	Bypass Retainer	2
3	0341C 3ft.	Comb Gasket Slit 2x1/16 by sq ft	1
4	74400G	Combustor PE1006	1
5	Z44388B	Flame Shield	1
6	74551	Dome Guard Kit	1
7	0342C	2" Cat Thermometer w/ "Blaze King"	1
8	74467	Bypass Handle	1
9	71757	Ash Hole Lid	1
10	4476L	Side Shield Ultra Left	1
11	4476R	Side Shield Ultra Right	1
12	5784EE	Latch Catch Classic	1
13	Z3005D	Princess Ultra Thermostat	1
14	Z4460	Top Rail Assembly PE/KE	1
15	R/SP1006	Rear Shield Kit	1
16	Z1744	Convection Deck	1

Náhradné diely - kódy

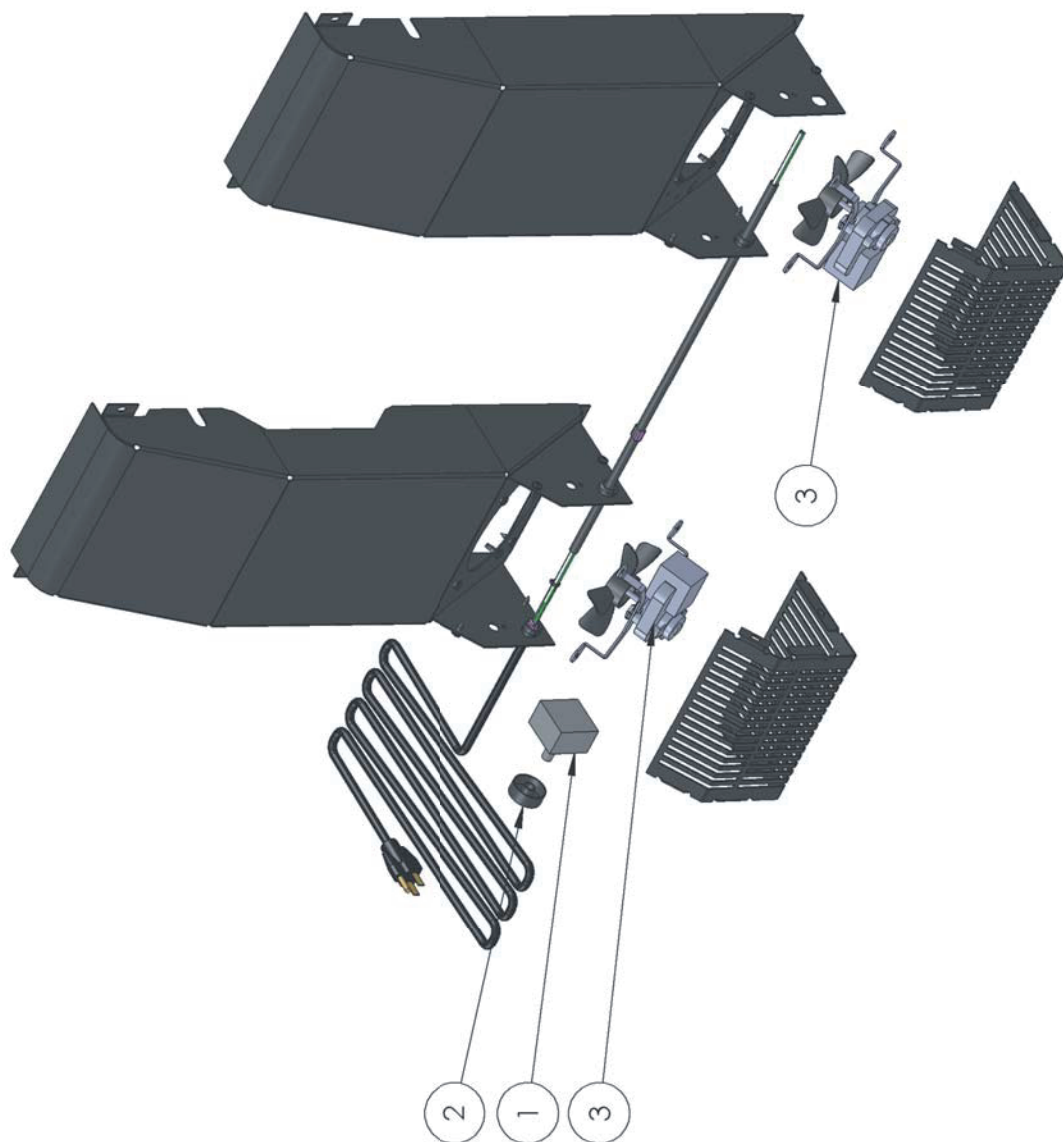


ITEM NO.	PART NUMBER	DESCRIPTION	QTY.
1	0246	Robox Glass 9.875 x 15.8125 (PE, PL, RGT)	1
2	0254A.S	Window Gasket 1/8x3/4 3018 W/PSA by ft	1
3	0185-6ft	Door Gasket 7/8 md blk pr ft	1
4	Z5785	Handle Assembly (int. latch)	1
5	0121A	Wood Handle 3 3/8 x 1 1/4	1

PE1006 Door Assembly

PRINCESS PE 1006

Náhradné diely - kódy

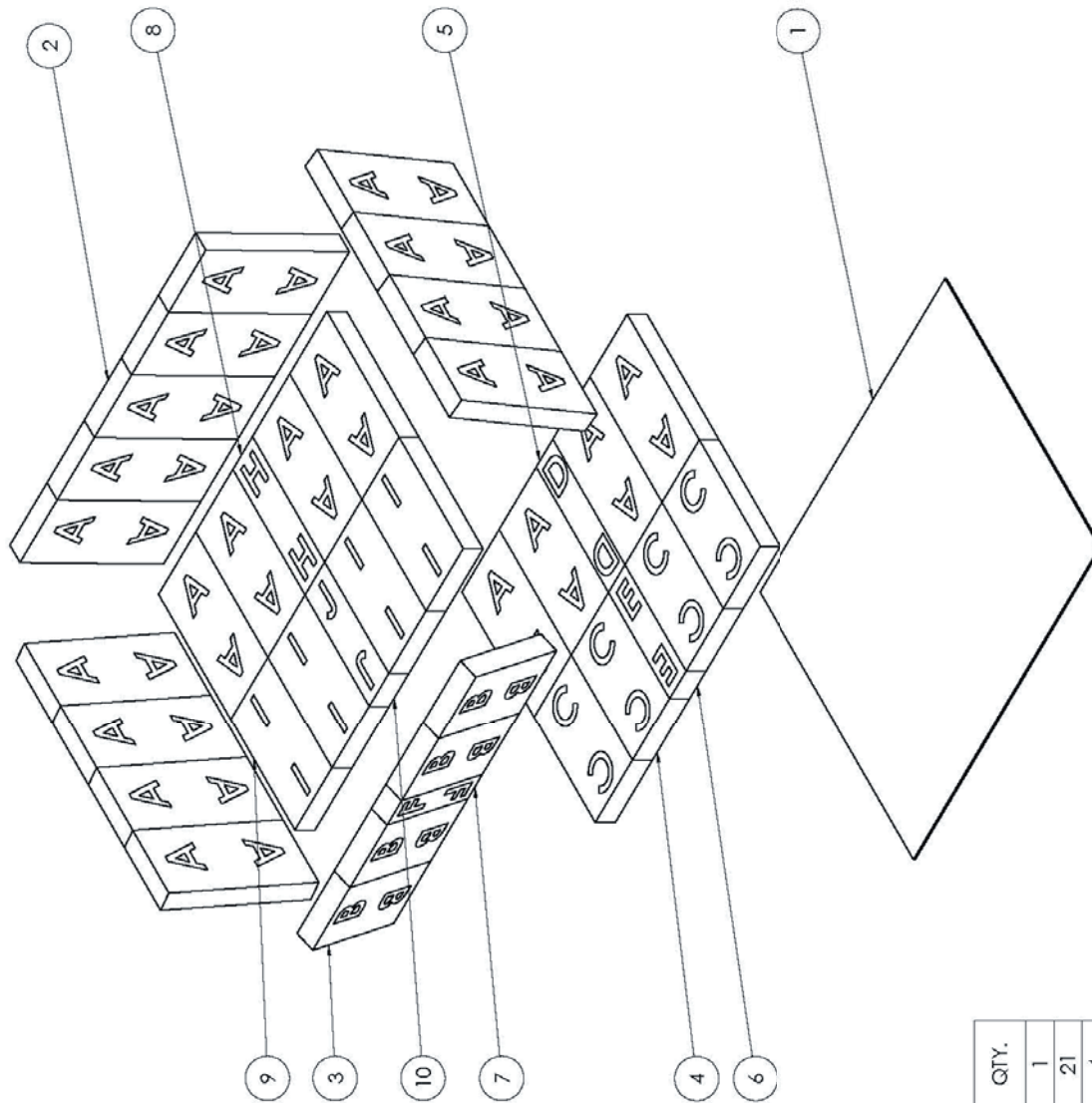


Z1714 Fan Kit Assembly

ITEM NO.	PART NUMBER	DESCRIPTION	QTY.
1	0136	Rheostat with Off Switch	1
2	0137	Rheostat Knob silver Inlay	1
3	0175C	Fan Axial Spider mnt Muffin (Bay)	2

Náhradné diely - kódy

Princess Classic šamotové diely

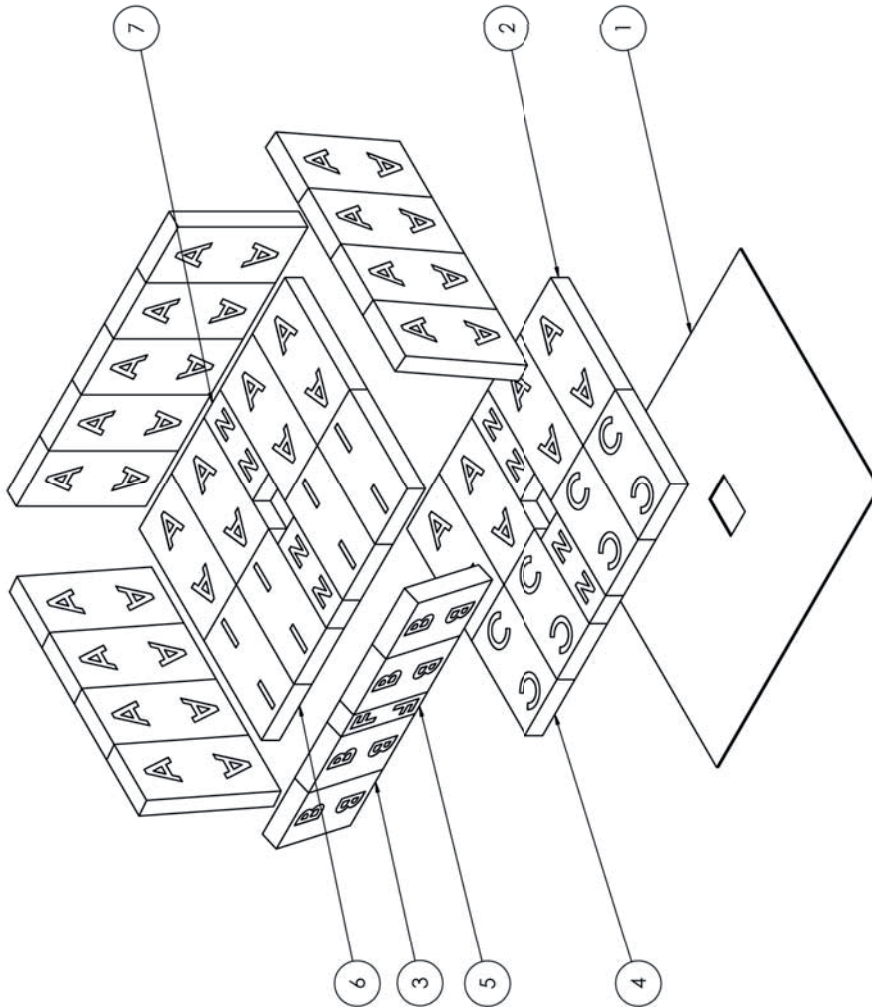


ITEM NO.	PART NUMBER	QTY.
1	0830D	1
2	A Size Brick	21
3	B Size Brick	4
4	C Size Brick	4
5	D Size Brick	1
6	E Size Brick	1
7	F Size Brick	1
8	H Size Brick	1
9	I Size Brick	4
10	J Size Brick	1

PRINCESS PE 1006

Náhradné diely - kódy

Princess Parlor & Ultra šamotové diely



ITEM NO.	PART NUMBER	QTY.
1	0830C	1
2	A Size Brick	21
3	B Size Brick	4
4	C Size Brick	4
5	F Size Brick	1
6	I Size Brick	4
7	N Size Brick	4

PRINCESS PE 1006

Odstraňovanie problémov

Kachle od firmy Blaze King sú navrhnuté tak, aby umožnili výber z niekoľkých úrovní tepelného výdaja. Ak začnete strácať kontrolu nad množstvom tepla, ktoré kachle vydávajú, čo najskôr zistite príčinu problému, aby ste sa vyhli väčším komplikáciám.

Pre správne kontrolovanie ohňa je dôležitých týchto šesť hlavných faktorov:

1. Informovaný prevádzkovateľ
2. Adekvátny prívod vzduchu
3. Kvalita a správna veľkosť použitého dreva
4. Dobrý stav katalyzátora
5. Čistý, správne nainštalovaný komínový systém vhodného priemeru
6. Pevné tesnenie dvierok

Najdôležitejším faktorom pre bezpečnú a účinnú prevádzku kachlí je bod číslo jeden, aj keď všetky uvedené faktory sú vzájomne prepojené a vzájomne sa ovplyvňujú. Pozorne si prečítajte celý návod na inštaláciu a obsluhu. V prípade akýchkoľvek otázok nezodpovedaných v návode sa obráťte na predajcu produktov Blaze King. Ak narazíte na nejaký problém, zistite jeho príčinu a skontrolujte uvedené zoznam pre prípadné ďalšie nedostatky, ktoré by mohli s problémom súvisieť.

PROBLÉM: Nedostatok tepla.	
PRÍČINA	RIEŠENIE
Použitie čerstvého alebo vlhkého dreva. Nedostatok paliva v kachliach.	Používajte správne skladované, vysušené drevo. Nebojte sa úplne naplniť ohnisko kachlí. Ani takto plné ohnisko nebude sálať väčšie teplo ako je nastavené termostatom.
Prekážka v komíne alebo v komínovom kryte. Upchatý katalyzátor alebo katalyzátor obalený vrstvou nánosu.	Odstráňte prekážku. Pozrite časti "KONTROLA KATALYZÁTORA" a "ČISTENIE KATALYZÁTORA".
Nefunkčný katalyzátor.	Pozrite časť "KONTROLA KATALYZÁTORA". Ak je to potrebné, vymeňte katalyzátor, pozrite časť "VÝMENA KATALYZÁTORA".
Termostat je nastavený na príliš nízky stupeň.	Nastavte termostat na vyšší stupeň výdaja tepla.
Termostat nefunguje správne.	Obráťte sa na predajcu produktov Blaze King.
Zlý ťah spôsobený veľkým priemerom dymovodu.	Zmerajte komínový ťah. Pozrite časť "KOMÍNOVÝ ŤAH". Obráťte sa na predajcu produktov Blaze King alebo na kominára.
Silný, nárazový vietor, ktorý zráža dym do komína.	Nainštalujte vhodné komínové ukončenie, ktoré zabráni zrážaniu dymu do komína. Takéto komínové ukončenie je potrebné pravidelne kontrolovať.
Príliš tesný dom, nedostatočný prívod vzduchu.	Mierne otvorte okno v blízkosti kachlí alebo nainštalujte kit na prívod vzduchu z exteriéru.
Priveľa dreva priloženého na malú vrstvu žeravých uhlíkov.	Počkajte, kým sa vytvorí väčšia vrstva žeravých uhlíkov.

PRINCESS PE 1006

Odstraňovanie problémov

PROBLÉM: Požiar v komíne.	
PRÍČINA Okamžite konajte bez ohľadu na príčinu.	RIEŠENIE Nastavte termostat na najnižší stupeň, skontrolujte dvierka a uistite sa, že sú pevne uzavreté. Zavolajte hasičov.
<p>Po uhasení požiaru nechajte komín a komínové pripojenie skontrolovať certifikovanému kominárovi. Poškodený murovaný komín musí byť opravený alebo prestavaný. Ak je poškodený prefabrikovaný komín, musí byť nahradený novým. Akékoľvek poškodenie komínového pripojenia musí byť pred ďalším používaním opravené.</p> <p>Možné príčiny požiaru v komíne a prostriedky na ich odstránenie nájdete v tomto návode v častiach: "Nadmerná tvorba dechtu" a "Stopy nahromadenia dechtu v komíne a v komínovom pripojení".</p>	
PROBLÉM: Priveľa tepla.	
PRÍČINA Nechali ste otvorenú bypassovú klapku.	RIEŠENIE Zatvorte bypassovú klapku.
Termostat je nastavený na príliš vysoký stupeň.	Nastavte termostat na nižší stupeň výdaja tepla.
Tesnenie dvierok netesní, prepúšťa prebytočný vzduch do ohniska.	Vymeňte tesnenie a/alebo nastavte dvierka. Pozrite časť "KONTROLA TESNENIA".
Nadmerný ťah komína.	Zmerajte komínový ťah. Pozrite časť "KOMÍNOVÝ ŤAH". Obráťte sa na predajcu produktov Blaze King alebo na kominára. Nainštalujte komínový kryt.
Termostat nefunguje správne.	Obráťte sa na predajcu produktov Blaze King.
Použitie príliš malých polien.	Používajte väčšie polená.
PROBLÉM: Jeden alebo oba ventilátory nefungujú alebo sa nedá nastaviť rýchlosť otáčok ventilátora/ventilátorov.	
PRÍČINA Ventilátory nie sú správne nainštalované.	RIEŠENIE Skontrolujte, či sa čepel ventilátora nedotýka okraja otvoru.
Regulácia otáčok ventilátora.	Obráťte sa na predajcu produktov Blaze King kvôli výmene.

PRINCESS PE 1006

Odstraňovanie problémov

PROBLÉM: Rýchlosť ventilátora je pri nastavení na najnižší stupeň privysoká alebo pri nastavení na najvyšší stupeň prinízka.	
PRÍČINA Regulácia otáčok ventilátora sa nedá nastaviť.	RIEŠENIE Obráťte sa na predajcu produktov Blaze King.
PROBLÉM: Nadmerná tvorba dechtu v komíne a komínovom pripojení.	
PRÍČINA Nechali ste otvorenú bypassovú klapku.	RIEŠENIE Zatvorte bypassovú klapku.
Bypassová klapka dostatočne netesní.	Skontrolujte tesnenie okolo bypassového otvoru a uistite sa, že nie je zdeformované. Môže dôjsť k nahromadeniu popola alebo dechtu v okolí otvoru bypassu alebo v jeho zadnej časti. Ubezpečte sa, že sú kachle studené, zoškrabte nahromadené nánosy a povysávajte oblasť v okolí bypassu. Uistite sa, že všetky oceľové časti sú čisté a hladké.
Nesprávna prevádzka.	Skontrolujte nastavenie termostatu a prevádzkové postupy. Pozrite časť "TERMOSTAT a OPTIMÁLNE NASTAVENIE TERMOSTATU".
Použitie čerstvého alebo vlhkého dreva.	Používajte správne vysušené drevo. Pre zistenie vlhkosti používajte vlhkomer.
Katalyzátor nefunguje správne.	Skontrolujte katalyzátor. Pozrite časť "KONTROLA KATALYZÁTORA".
Zlý ťah spôsobený veľkým priemerom dymovodu alebo krátkym komínom.	Zmerajte ťah komína. Pozrite časť "KOMÍNOVÝ ŤAH". Obráťte sa na predajcu produktov Blaze King alebo na kominára.
Príliš studený alebo zle izolovaný komín.	Vylepšite komínový systém. Obráťte sa na predajcu produktov Blaze King alebo na kominára.
PROBLÉM: Počas prikladania paliva sa z kachlí uvoľňuje dym.	
PRÍČINA Upchatý lapač iskier.	RIEŠENIE Vyčistite lapač iskier.
Príliš studený komín.	Uistite sa, že pri inštalácii boli použité vhodné dymovody.
Nesprávna inštalácia dymovodov vo vertikálnom smere.	Uistite sa, že dymovody sú pripojené vertikálne minimálne vo výške 91,44 cm predtým ako sú použité akékoľvek kolena. Namiesto 90 stupňového kolena použite dve 45 stupňové.
Komín nemá ťah.	Nastavte termostat na najvyšší stupeň, otvorte bypassovú klapku, nechajte zatvorené dvierka a počkajte 5-10 minút, kým sa zvýši teplota v komíne alebo v dymovode.

PRINCESS PE 1006

Odstraňovanie problémov


PROBLÉM: Ručička teplomera umiestneného na vrchu kachlí nedosiahne "aktívnu zónu" alebo v tejto polohe nezostane dlho. (Pred vykonaním kontroly na 10 minút vypnite ventilátory.)	
PRÍČINA Nesprávna prevádzka.	RIEŠENIE Skontrolujte nastavenie termostatu a prevádzkové postupy. Pozrite časť "TERMOSTAT a OPTIMÁLNE NASTAVENIE TERMOSTATU".
Prekážka v komíne alebo v komínovom kryte.	Vyčistite komín, odstráňte prekážku.
Chybný teplomer.	Vymeňte teplomer a opäť skontrolujte prevádzkovú teplotu katalyzátora.
Použitie čerstvého alebo vlhkého dreva.	Používajte správne skladované, vysušené drevo.
Upchatý katalyzátor alebo katalyzátor obalený vrstvou nánosov.	Vyčistite katalyzátor. Pozrite časti "KONTROLA KATALYZÁTORA" a "ČISTENIE KATALYZÁTORA".
Nefunkčný katalyzátor.	Skontrolujte katalyzátor. Pozrite časť "KONTROLA KATALYZÁTORA". Ak je to potrebné, vymeňte katalyzátor, pozrite časť "VÝMENA KATALYZÁTORA".
Termostat nefunguje správne.	Obráťte sa na predajcu produktov Blaze King.
Otvor bypassu sa nezatvára úplne alebo prepúšťa vzduch.	Skontrolujte a vyčistite priestor okolo otvoru bypassu. Upravte alebo v prípade potreby vymeňte tesnenie. Poradte sa s predajcom produktov Blaze King.

PROBLÉM: Stopy nahromadenia dechtu v komíne a komínovom pripojení.	
PRÍČINA Únik vzduchu v komíne alebo v komínovom pripojení.	RIEŠENIE Skontrolujte komín a/alebo komínové pripojenie. V prípade potreby ich opravte alebo vymeňte. Skontrolujte, či je komínové pripojenie správne nainštalované.
UPOZORNENIE: Poškodené komínové pripojenie znamená nebezpečenstvo vzniku požiaru a vyžaduje okamžitú pozornosť.	
Zlý ťah spôsobený priveľkým priemerom dymovodu, použitím veľkého množstva kolien a pod.	Zmerajte komínový ťah. Pozrite časť "KOMÍNOVÝ ŤAH". Obráťte sa na predajcu produktov Blaze King alebo na kominára.

Odstraňovanie problémov

PROBLÉM: Sklo dvierok sa rýchlo zanesie.	
PRÍČINA Nastavenie termostatu na nízky stupeň, nesprávne nastavovanie jednotlivých stupňov termostatu, znižovanie nastavenia termostatu príliš rýchlo.	RIEŠENIE Po každom priložení paliva do kachlí nastavte termostat na najvyšší stupeň na 20-30 minút alebo pokým sa oheň dostatočne neustáli.
Zlý ťah spôsobený veľkým priemerom dymovodu alebo krátkym komínom.	Zmerajte ťah komína. Pozrite časť "KOMÍNOVÝ ŤAH". Obráťte sa na predajcu produktov Blaze King alebo na kominára.
Prekážka v komíne alebo v komínovom kryte.	Odstráňte prekážku. Vyčistite komín alebo komínový kryt.
Silný, nárazový vietor, ktorý zráža dym do komína.	Nainštalujte vhodné komínové ukončenie, ktoré zabráni zrážaniu dymu do komína.
Príliš tesný dom, nedostatočný prívod vzduchu.	Mierne otvorte okno v blízkosti kachlí.
Spaľovanie nedostatočne vyschnutého, vlhkého dreva alebo dreva s vysokým obsahom smoly.	Používajte správne vysušené drevo s nízkym obsahom smoly.

PROBLÉM: Teplota katalyzátora sa nedá regulovať. Časté znižovanie nastavenia termostatu spôsobuje zvýšenie teploty katalyzátora.
PRÍČINA Nastavenie termostatu na nižší stupeň výdaja tepla, najmä v prvej polovici spaľovacieho cyklu spôsobí, že oheň produkuje viac dymu, ktorý je palivom pre katalyzátor. Teplota katalyzátora preto stúpa, čo môže trvať až niekoľko hodín. Tento jav je normálny a nie je dôvodom znepokojovať sa.

Váš autorizovaný predajca:		
Dátum predaja:		podpis predajcu:
Model:		
Výrobné číslo:		
Dátum inštalácie:		
Firma - realizátor pripojenia:		tel.: